

**MG**  
W I N D O W S

# MG WINDOWS

MG Windows — лидер на рынке остекления премиум-класса и надёжный бизнес-партнёр лучших архитектурных и строительных компаний. Мы знаем о деревянных окнах всё и готовы воплотить в жизнь даже самые смелые решения на высочайшем уровне.





# ФИЛОСОФИЯ СОВЕРШЕНСТВА

# НЕ ПРОСТО ДЕРЕВЯННЫЕ ОКНА

---

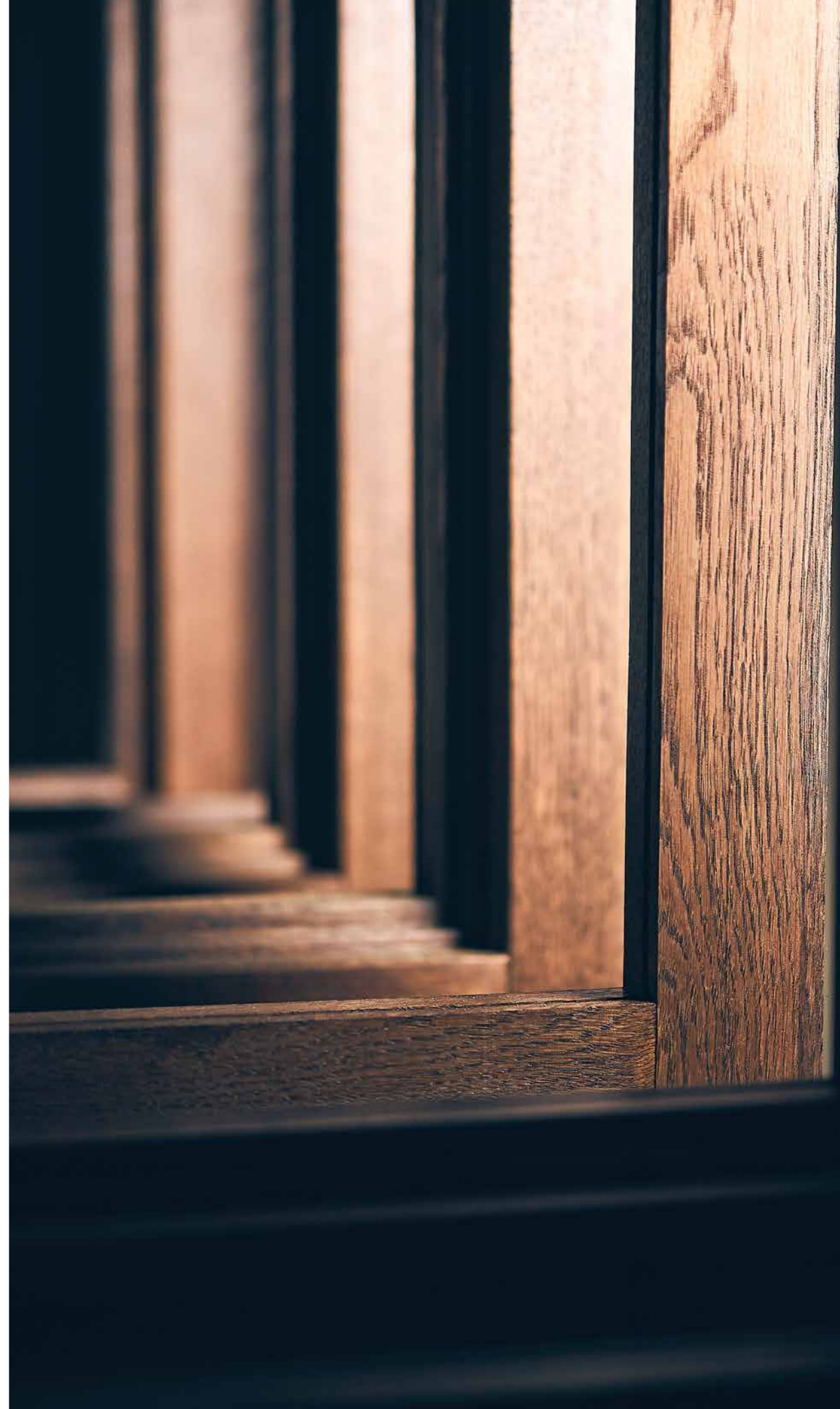
Каждый проект для нас уникален: мы разрабатываем индивидуальные технические решения, подбираем наиболее подходящие профиль, породу дерева и цвет. Результатом нашего подхода является безупречный комфорт в эксплуатации и эксклюзивный дизайн, гармонично интегрированный в проект.

Качество — наш приоритет. Мы сотрудничаем с лучшими производителями комплектующих, регулярно повышаем квалификацию персонала и используем только тщательно отобранную древесину высочайшего качества, а каждое изделие проходит многоступенчатую проверку.

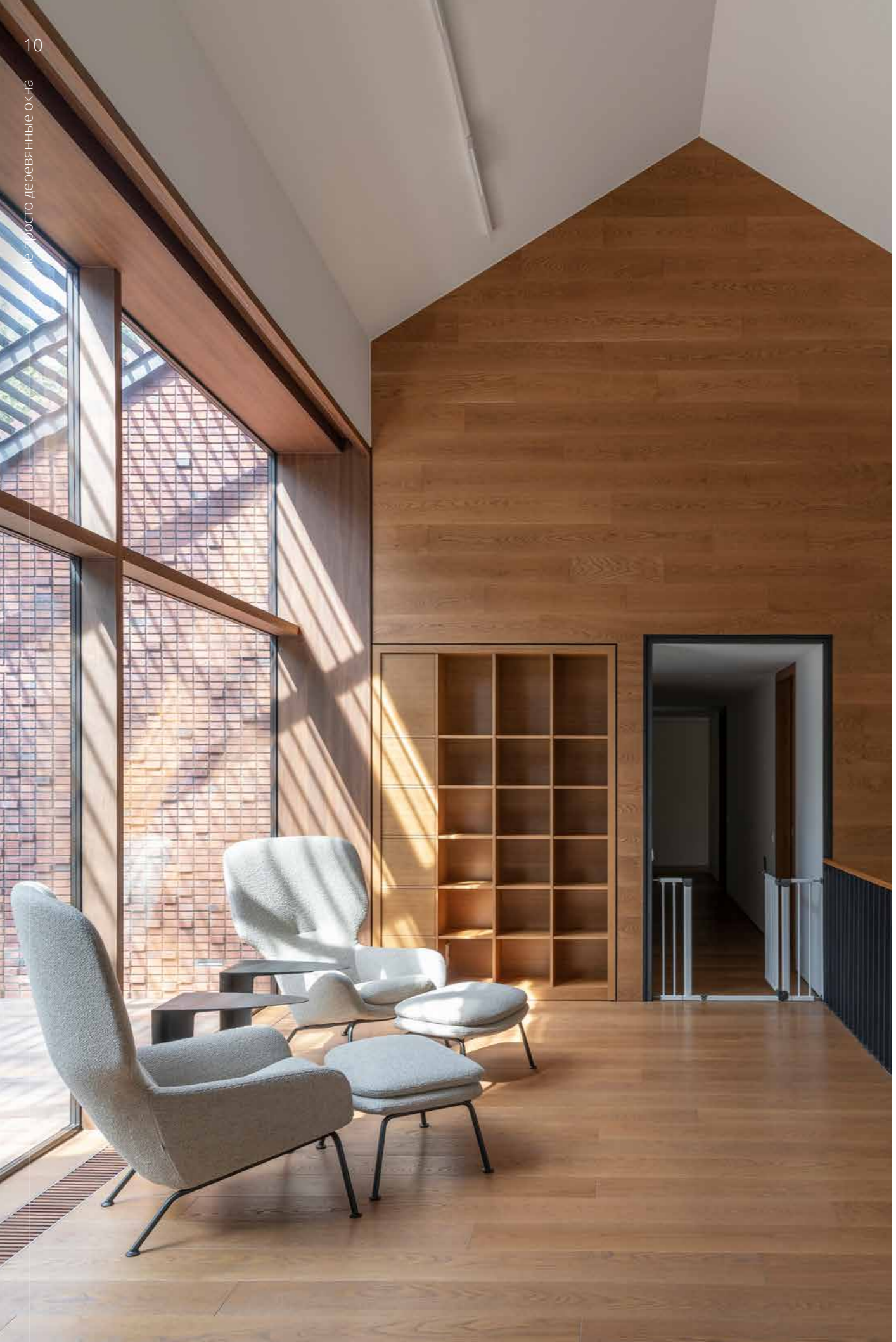
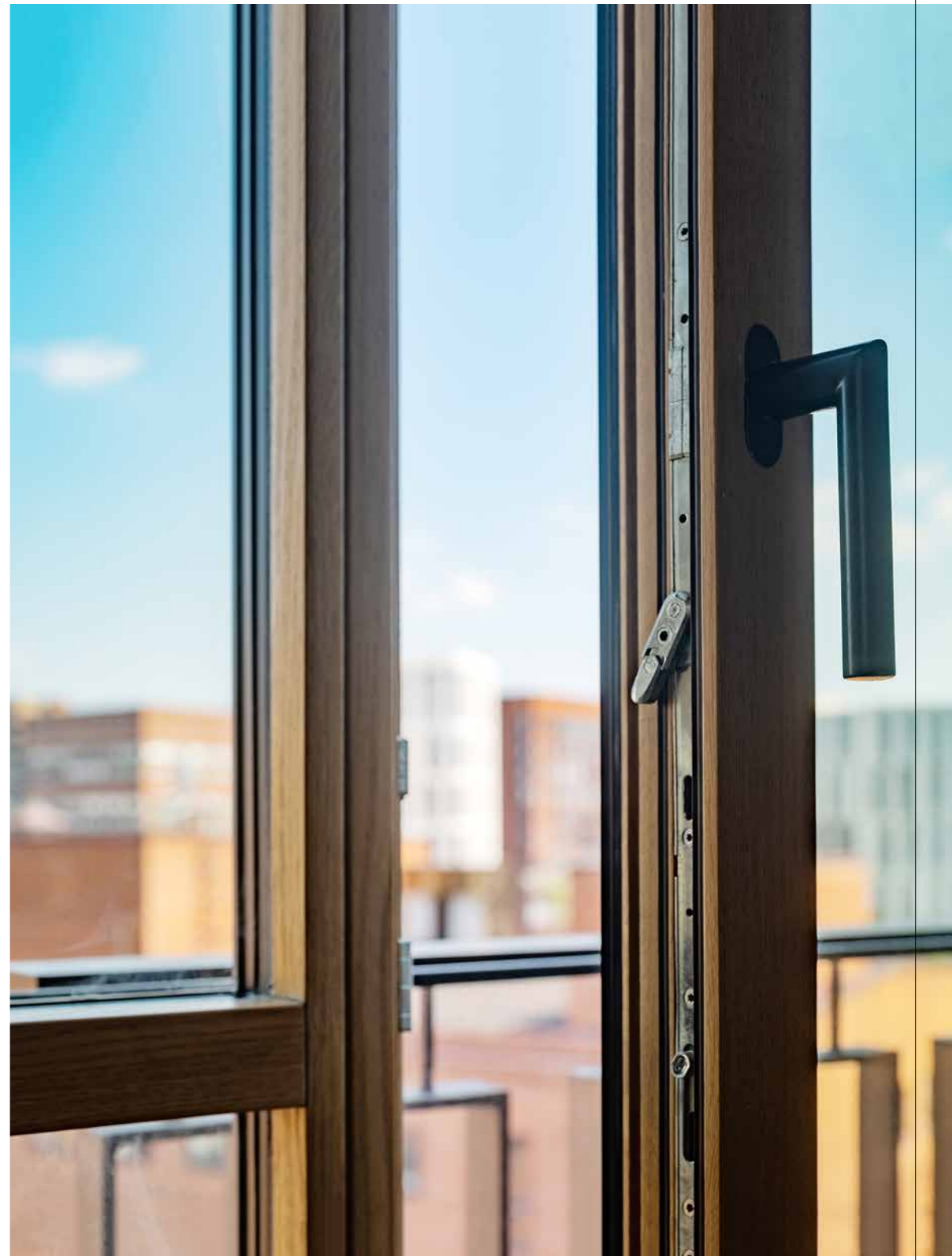
Мы ценим и бережём природу. В производстве окон используются только натуральные материалы полностью безопасные для здоровья наших клиентов, при этом само производство совершенно экологично, а используемая древесина заготавливается в рамках программы обязательного восстановления вырубленных лесных массивов.

Наши окна сохраняют высокую энергоэффективность в любых климатических условиях и в любой сезон. Зимой они бережно сохраняют тепло, а летом поддерживают прохладу.

Деревянные окна — это не только надёжная защита от воздействий стихии, но и символ статуса, современная роскошь. Не акцентируя на себе лишнее внимание, они тонко дополняют эстетику экстерьера и интерьера, придавая им законченный и благородный вид.







не просто деревянные окна



КОМФОРТ  
В ЭКСПЛУАТАЦИИ  
И ДИЗАЙН,  
НЕПОДВЛАСТНЫЙ  
ВРЕМЕНИ





# ТРАДИЦИИ + ТЕХНОЛОГИИ

---

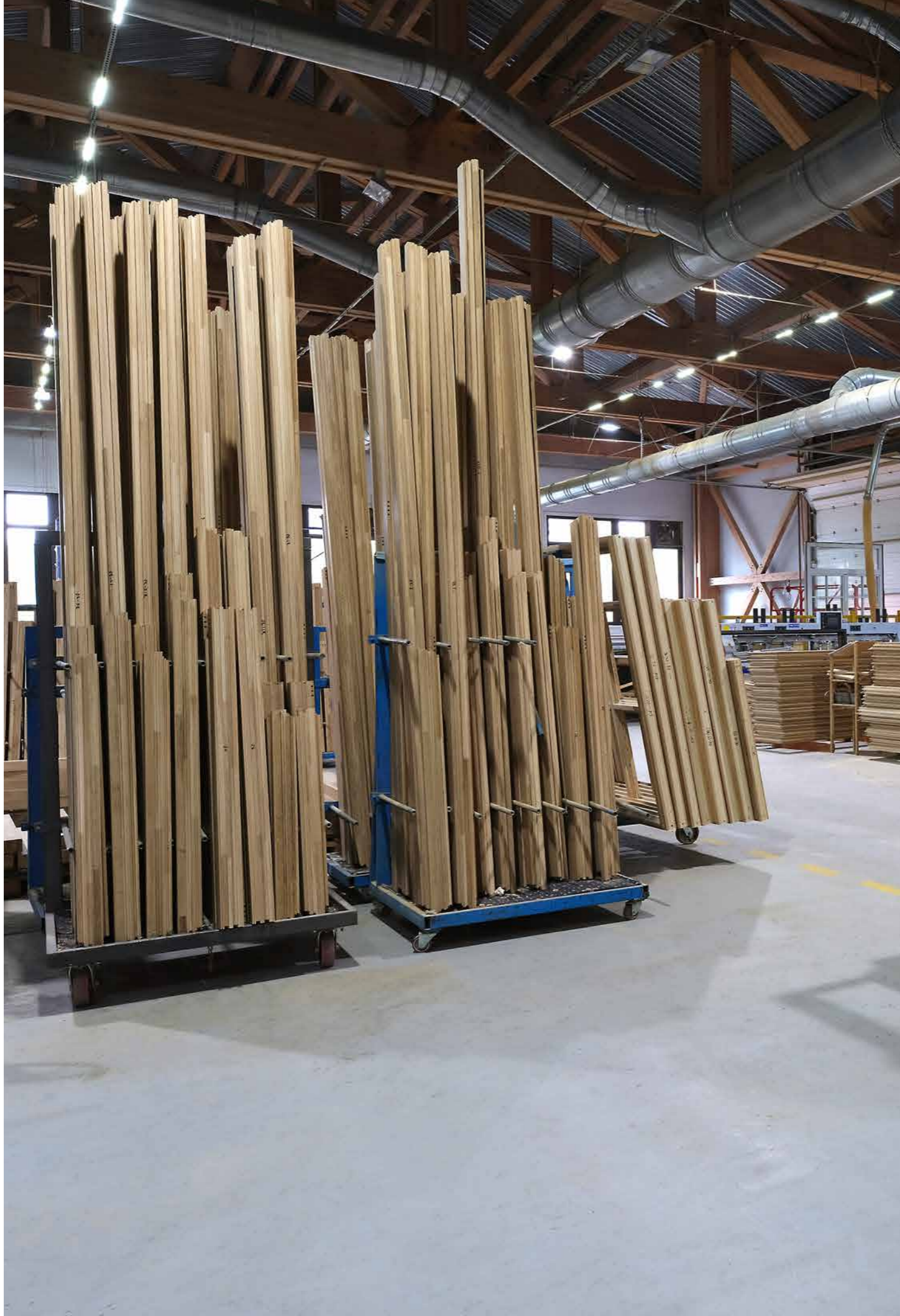
Совершенство достигается через знания, опыт и тщательный контроль всех этапов производства. Именно поэтому мы изготавливаем наши окна на современном заводе, используя собственные разработки, а также накопленный опыт и знания, полученные в тесном сотрудничестве с ведущими европейскими производителями.

Наше производство — это синергия многолетних столярных традиций, высокоточного оборудования и прогрессивных технологий. Мы регулярно совершенствуем процесс производства окон, разрабатывая и внедряя инновационные технологии, которые перед использованием подвергаются лабораторным испытаниям в ведущих научно-исследовательских институтах.

Мы гарантируем абсолютную надёжность и качество нашей продукции, а наличие собственного завода позволяет нам значительно сократить время производства и оперативно реагировать на любые непредвиденные вызовы, сопровождающие процесс строительства.

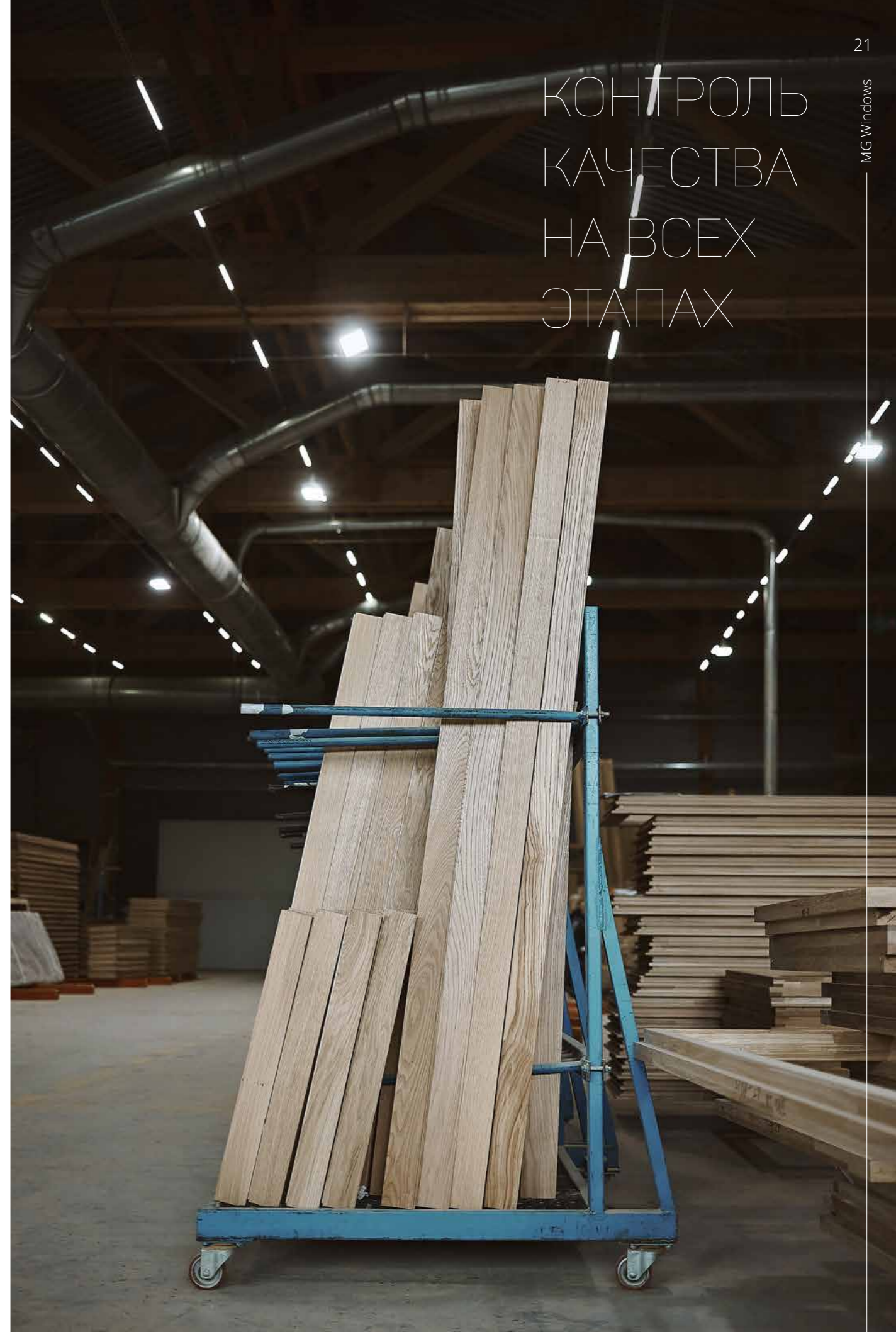






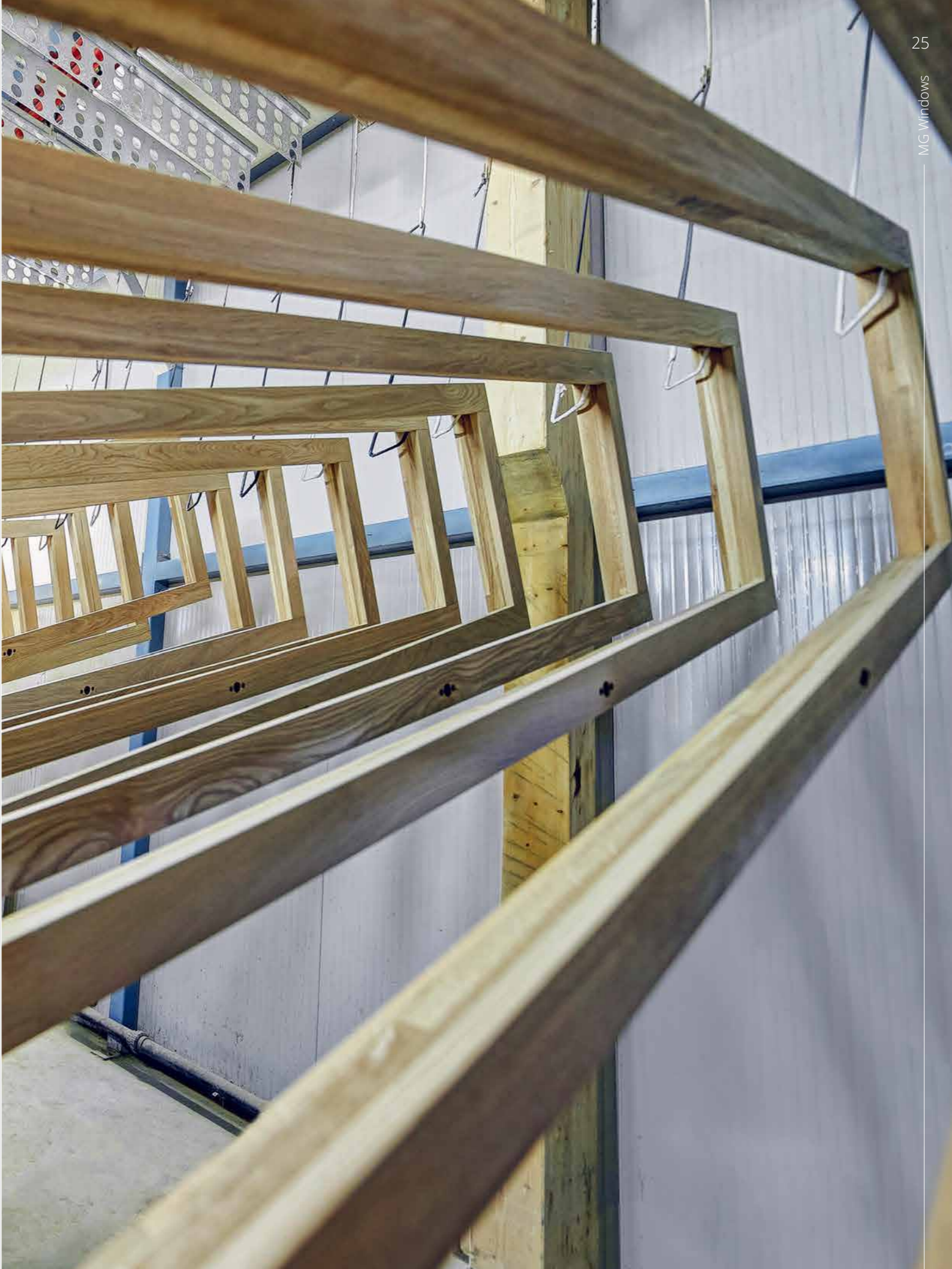
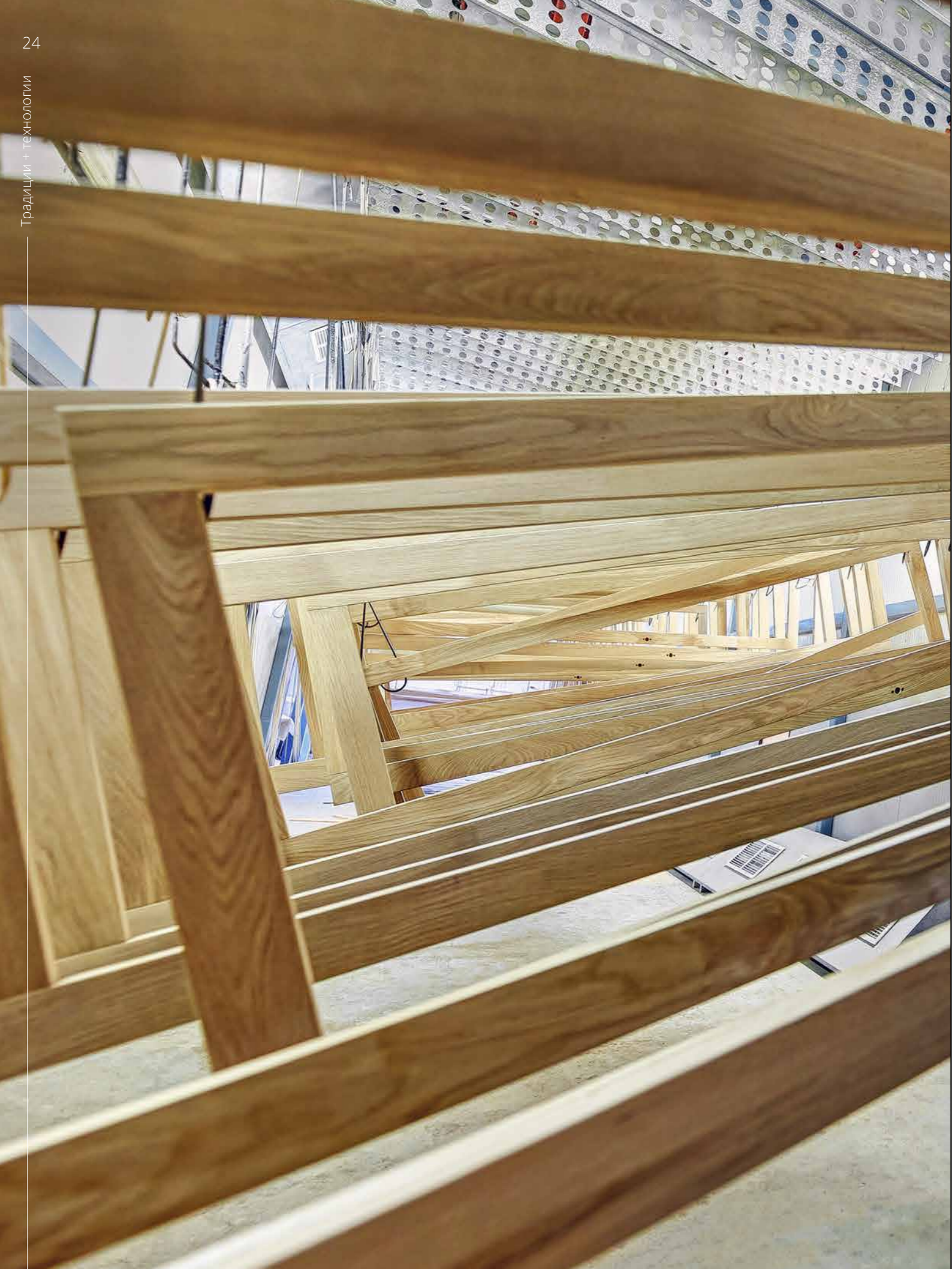


КОНТРОЛЬ  
КАЧЕСТВА  
НА ВСЕХ  
ЭТАПАХ



СОВРЕМЕННЫЕ  
ПРОИЗВОДСТВЕННЫЕ  
ТЕХНОЛОГИИ  
И ОБОРУДОВАНИЕ

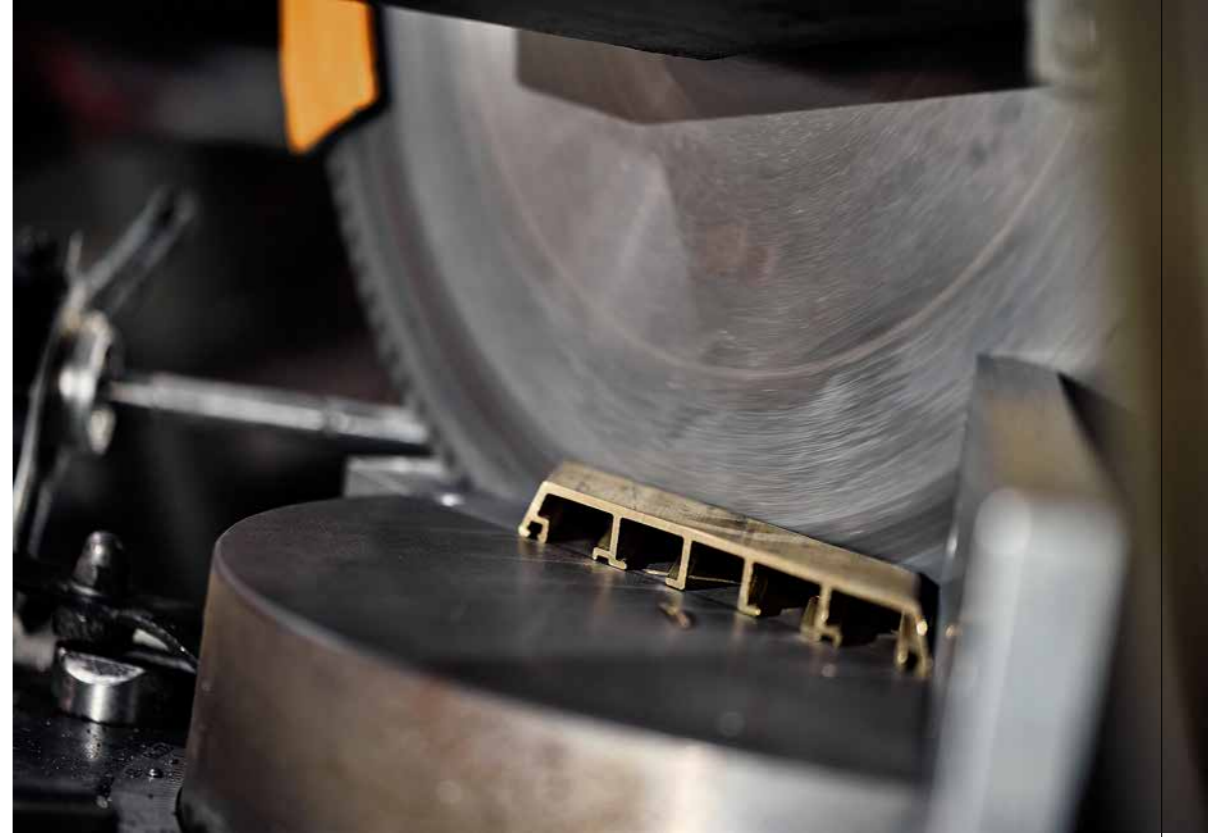




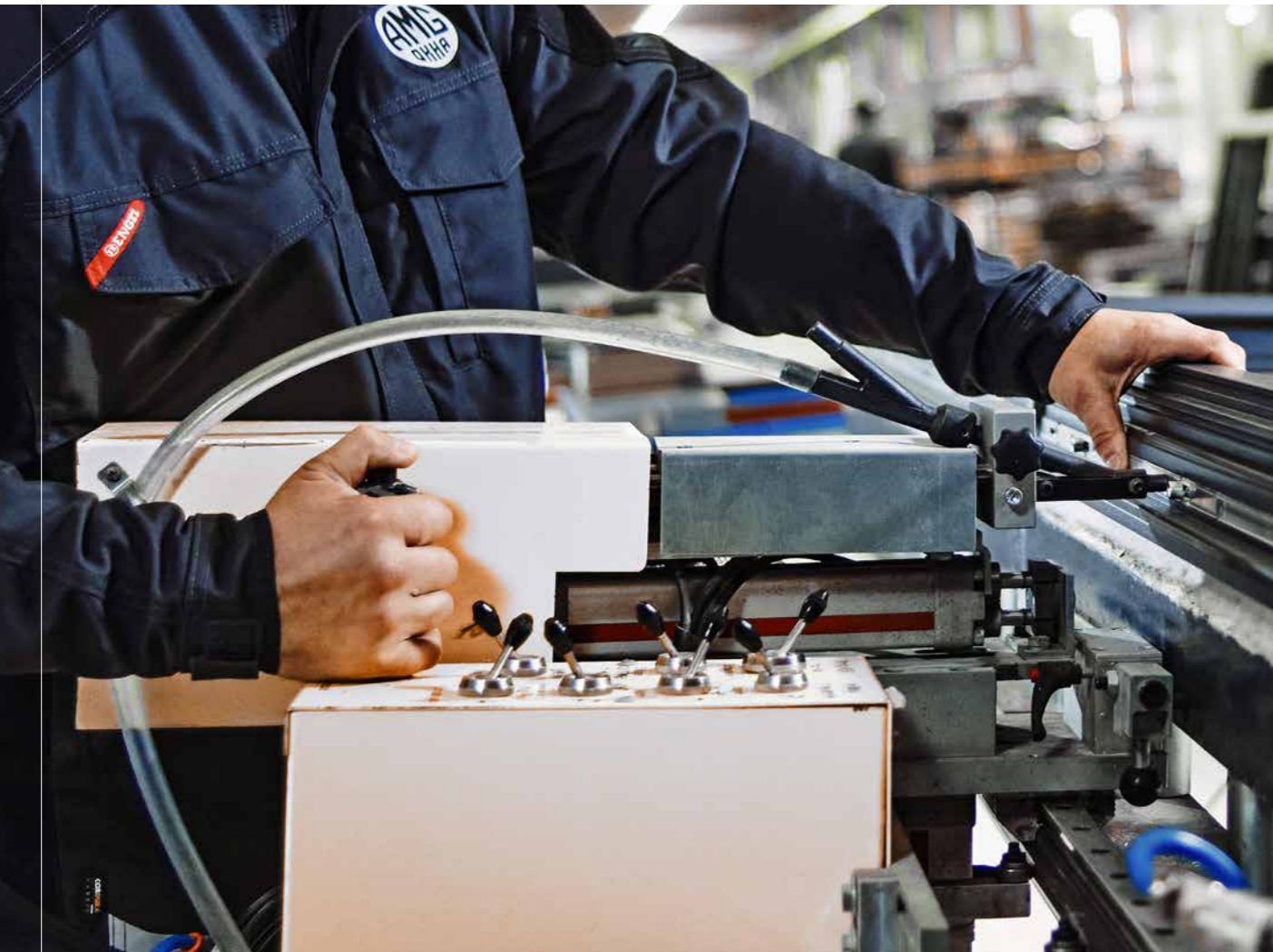


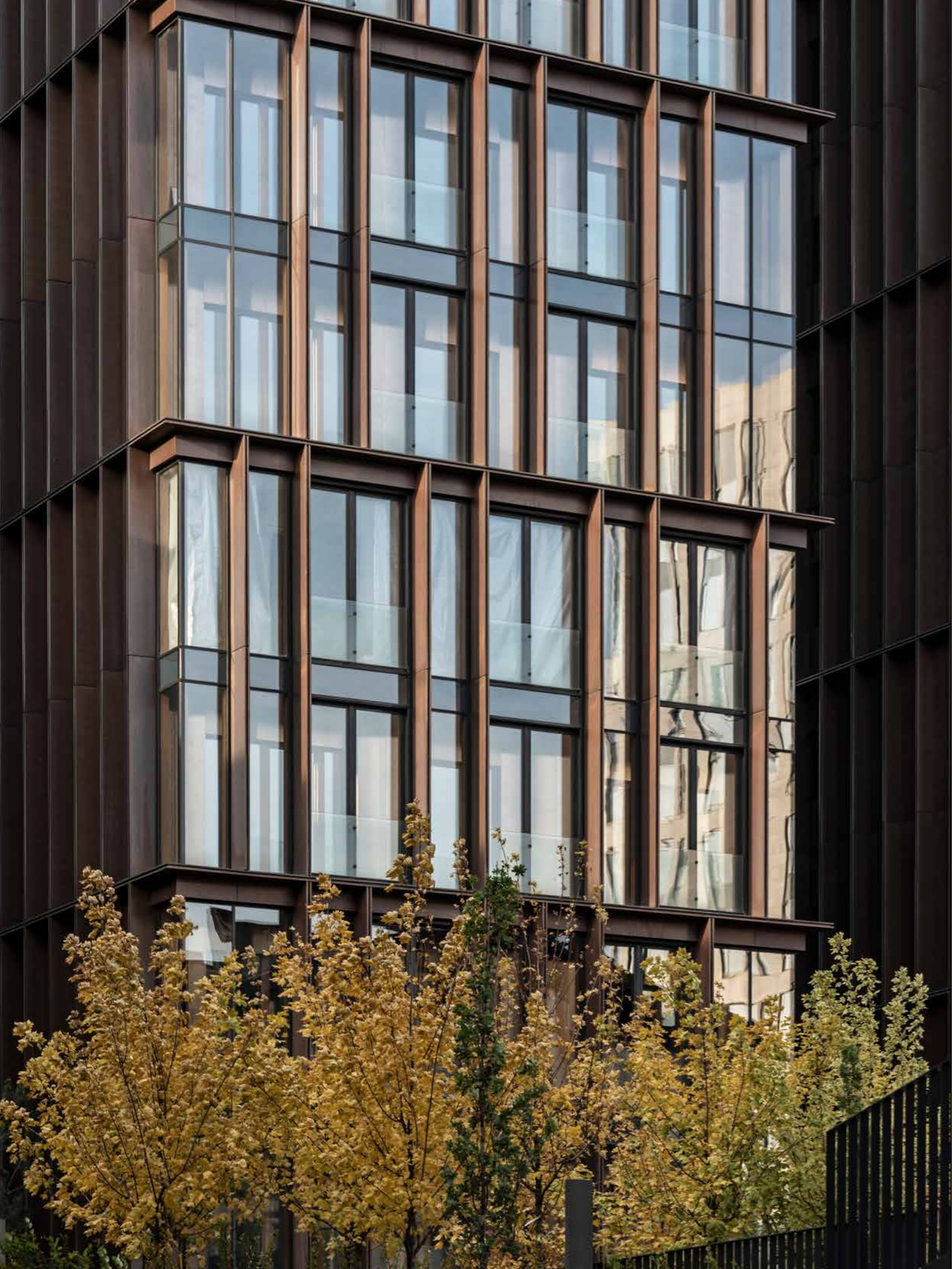
ВЫСОКО-  
КВАЛИФИЦИРОВАННЫЕ  
И ОПЫТНЫЕ МАСТЕРА











# НАШИ ПРОЕКТЫ

---

ЖК «САДОВЫЕ КВАРТАЛЫ»	34
ЖК «THE RESIDENCES MANDARIN ORIENTAL»	40
ЖК «КУТУЗОВСКИЙ XII»	46
ЖК «CLOUD NINE»	50
ЖК «БРОДСКИЙ»	54
ЖК «ПИРОГОВСКАЯ, 14»	58
ЖК «МАЛАЯ БРОННАЯ, 15»	60
ЧАСТНЫЙ ДОМ В ПОДМОСКОВЬЕ	62
ЖК «СТОЛЕШНИКОВ, 7»	64
ЖК «ЗОЛОТОЙ»	66
ЖК «БРЮСОВ ПЕРЕУЛОК, 2А»	68

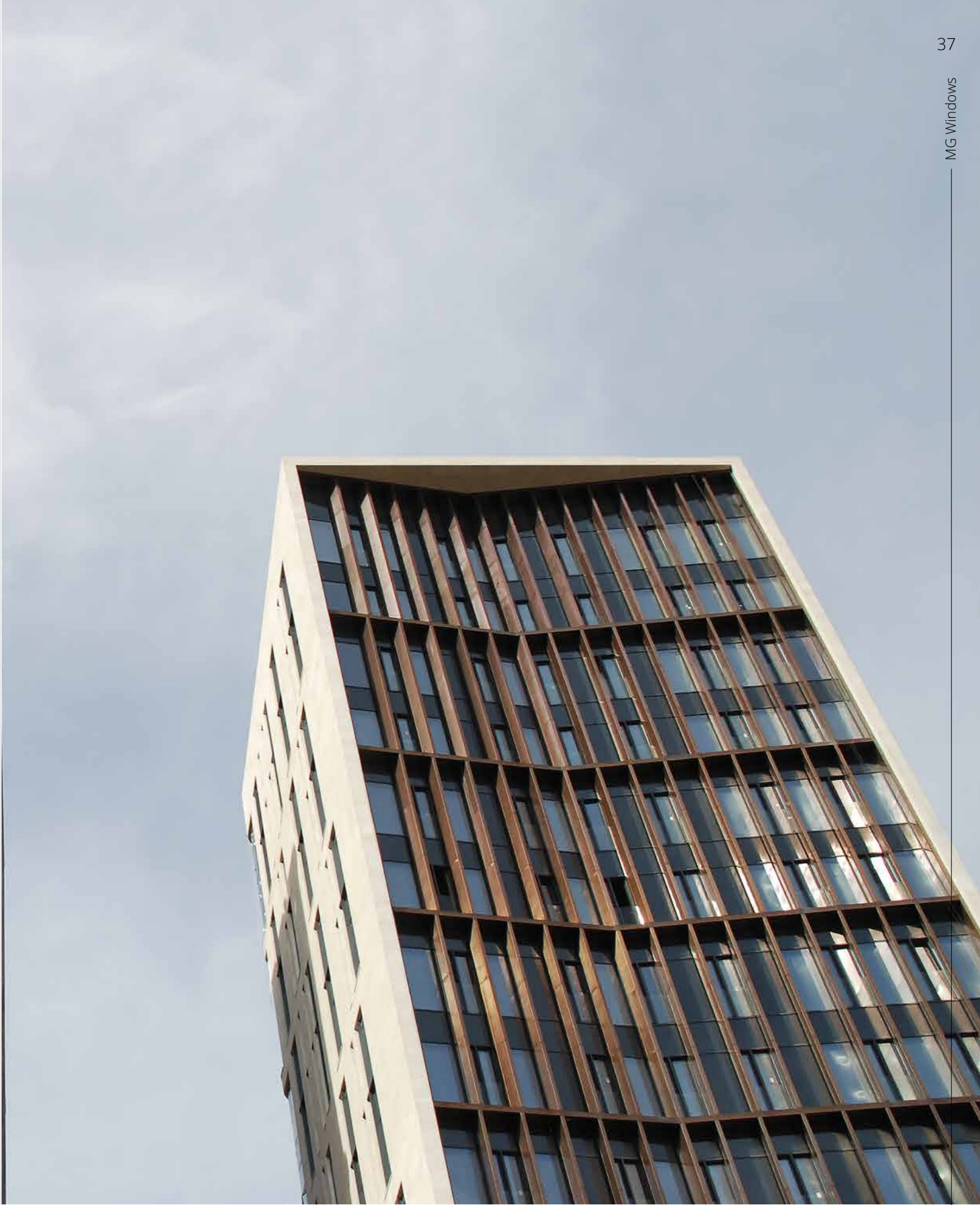
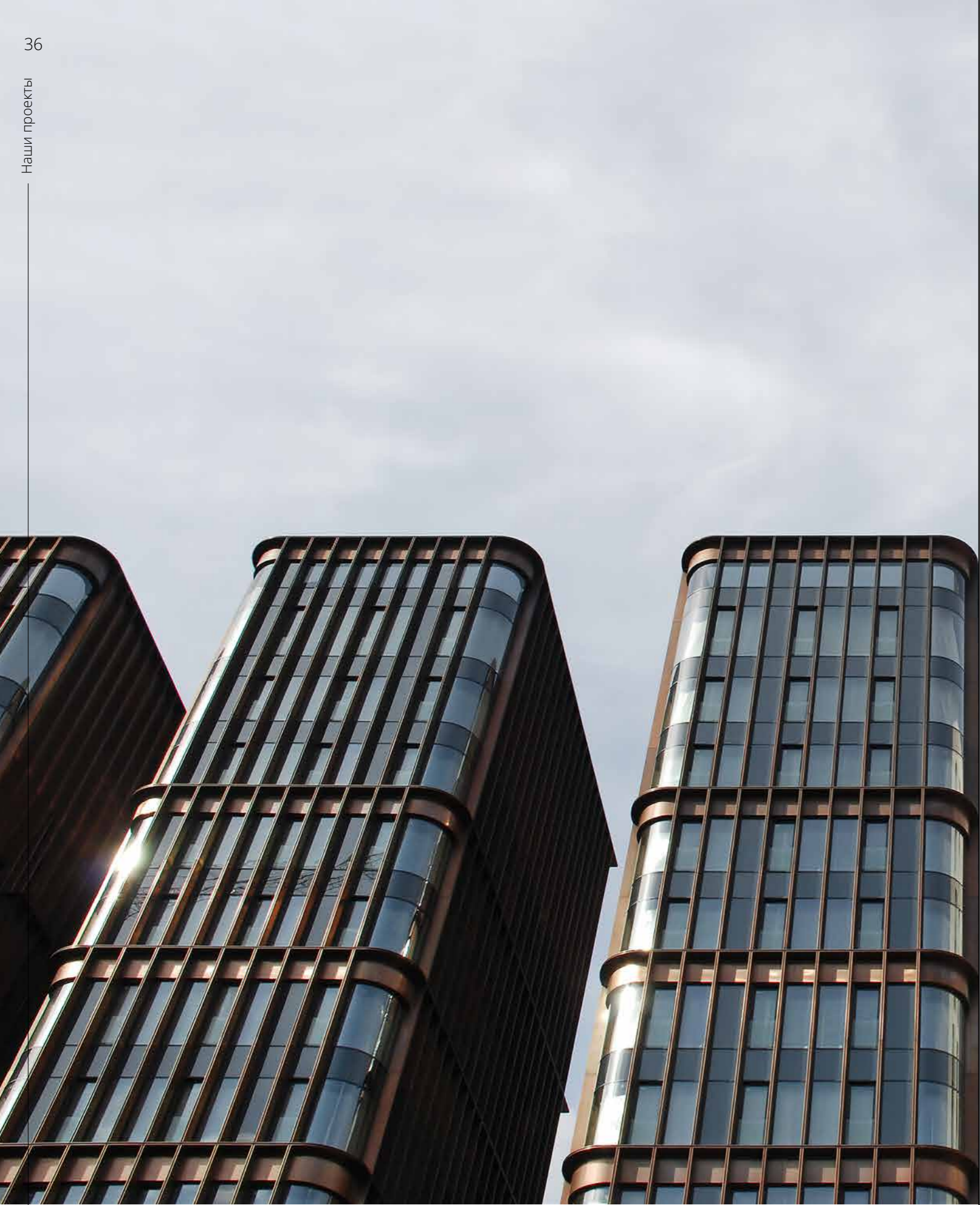
## ЖК «САДОВЫЕ КВАРТАЛЫ»

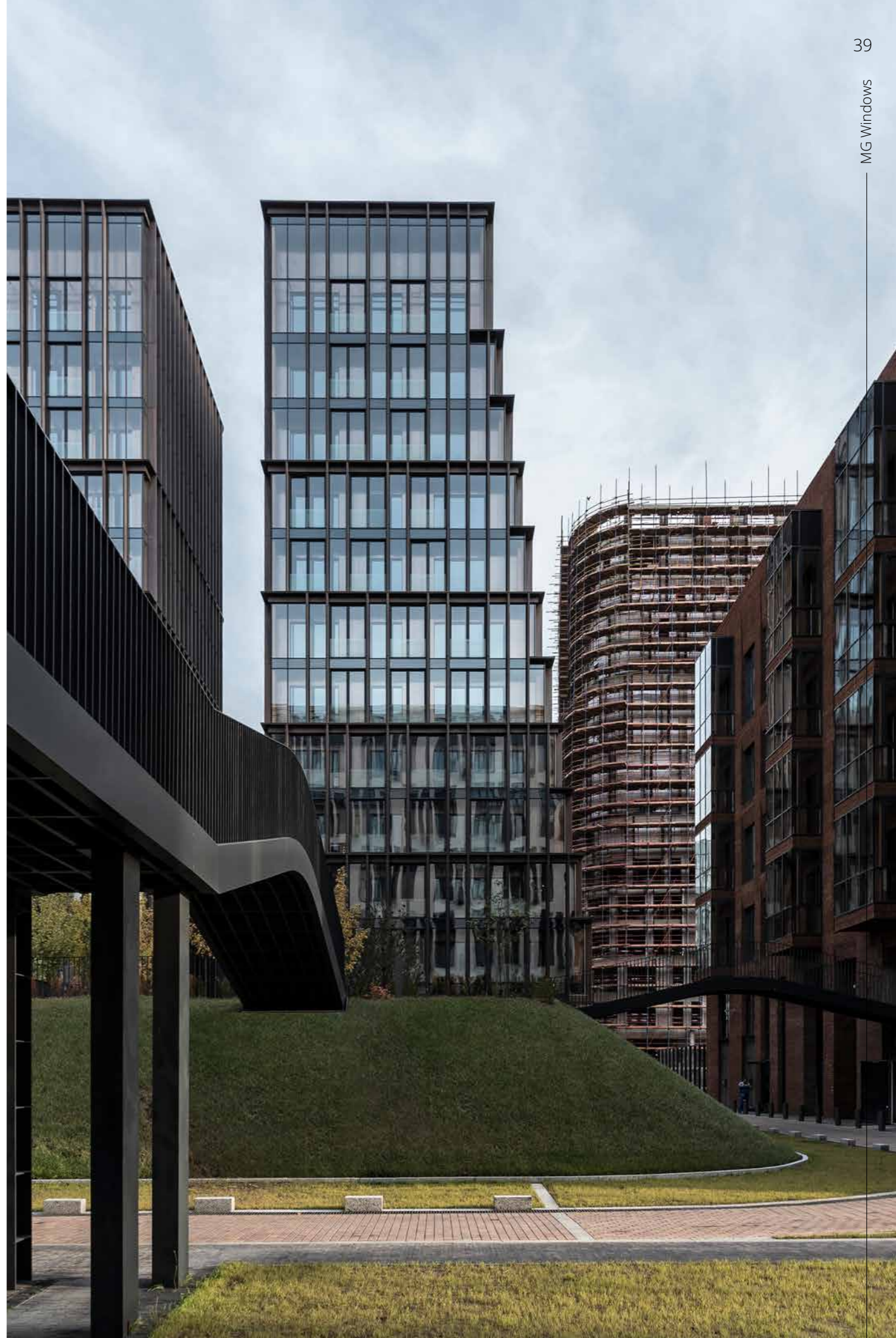
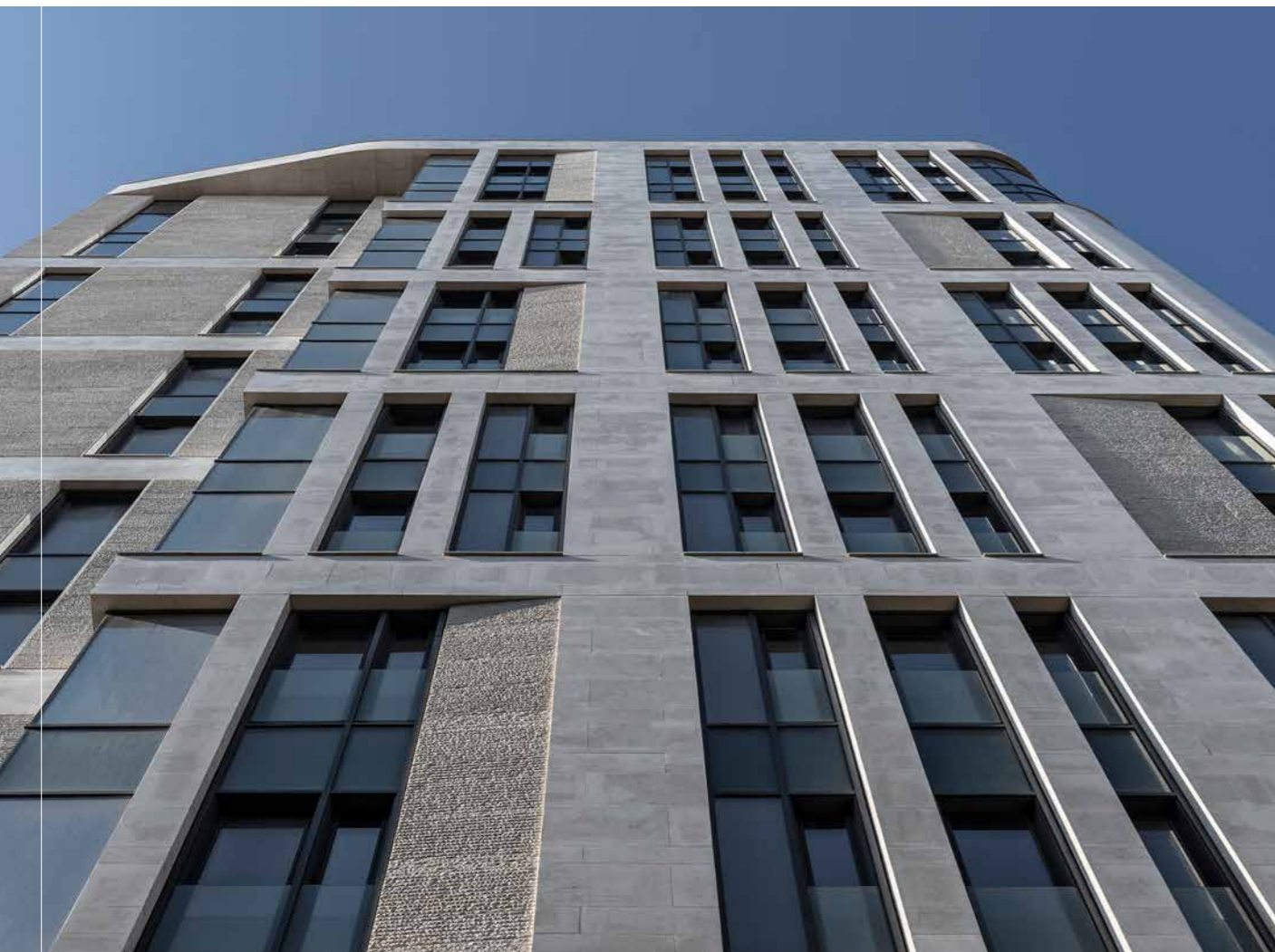


АДРЕС: Москва, улица Усачёва, 11  
ОКОНЧАНИЕ СТРОИТЕЛЬСТВА: 2022

Знаменитый жилой комплекс в самом центре Москвы построен по принципу замкнутых дворов-кварталов. В остеклении домов с разной архитектурой было применено множество нестандартных решений. Высокие окна из дуба и алюминия интегрированы в деревянную фасадную систему, расположены со смещением внутрь зданий и дополнены стеклянными французскими балконами.







# ЖК «THE RESIDENCES MANDARIN ORIENTAL»

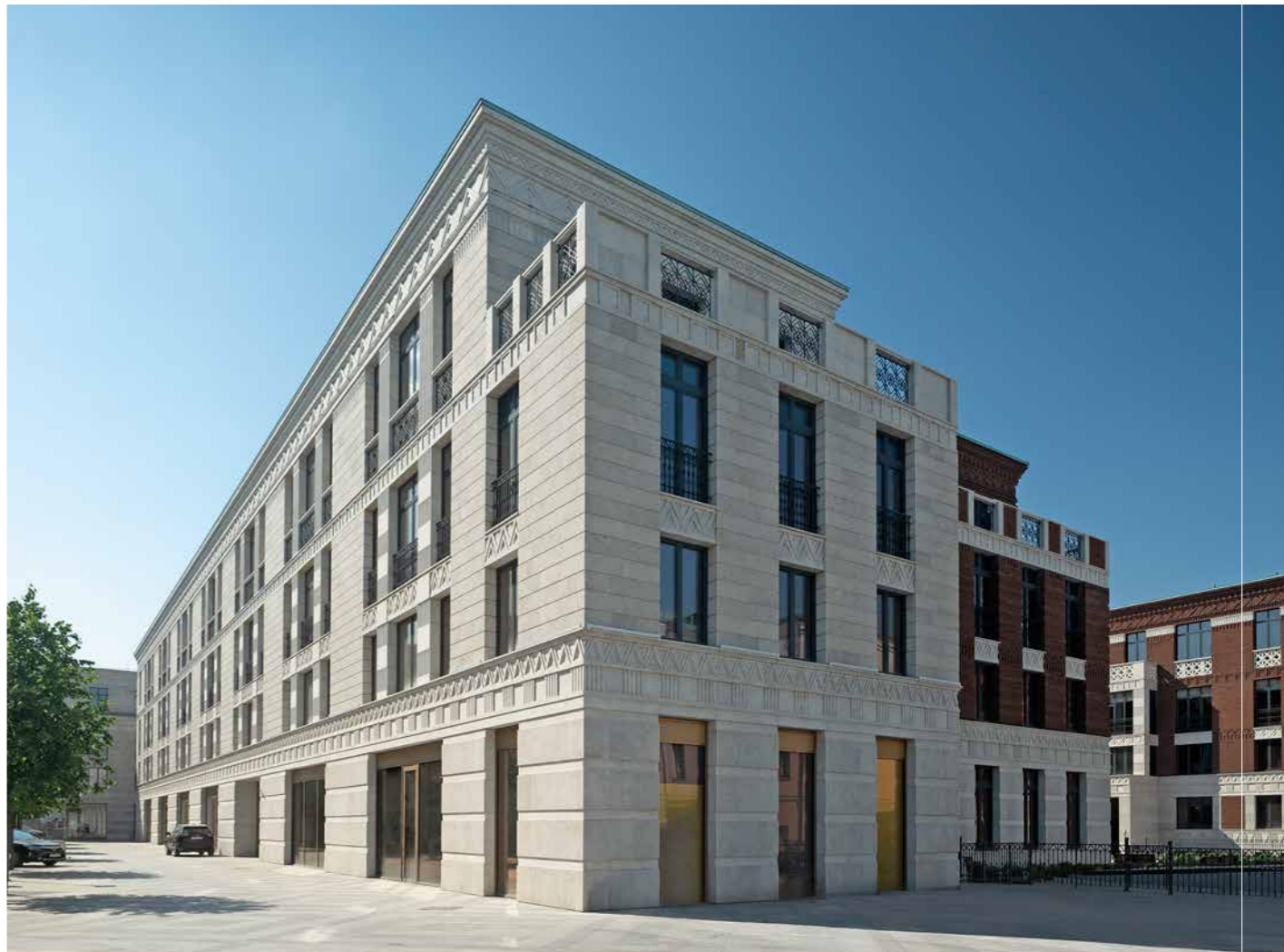
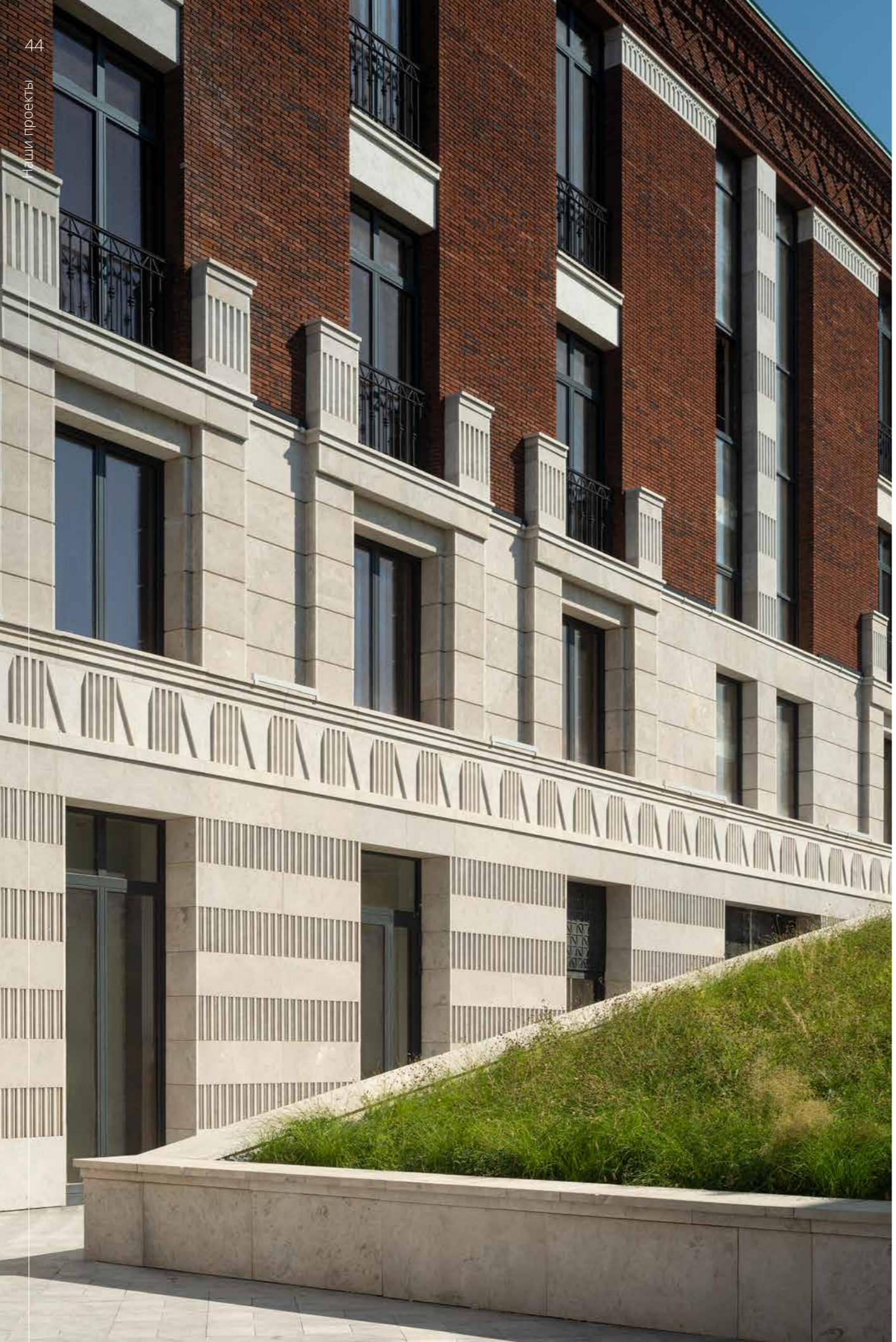


АДРЕС: Москва, Софийская набережная, 8  
ОКОНЧАНИЕ СТРОИТЕЛЬСТВА: 2021

Уникальные резиденции и роскошный отель бренда Mandarin Oriental Hotel Group расположились на Софийской набережной. Первые этажи зданий оборудованы дерево-бронзовыми светопрозрачными конструкциями. Идеально дополняют классические фасады из белого камня и красного кирпича широкоформатные дерево-алюминиевые окна, часть которых снабжена системой, снижающей уровень шума.

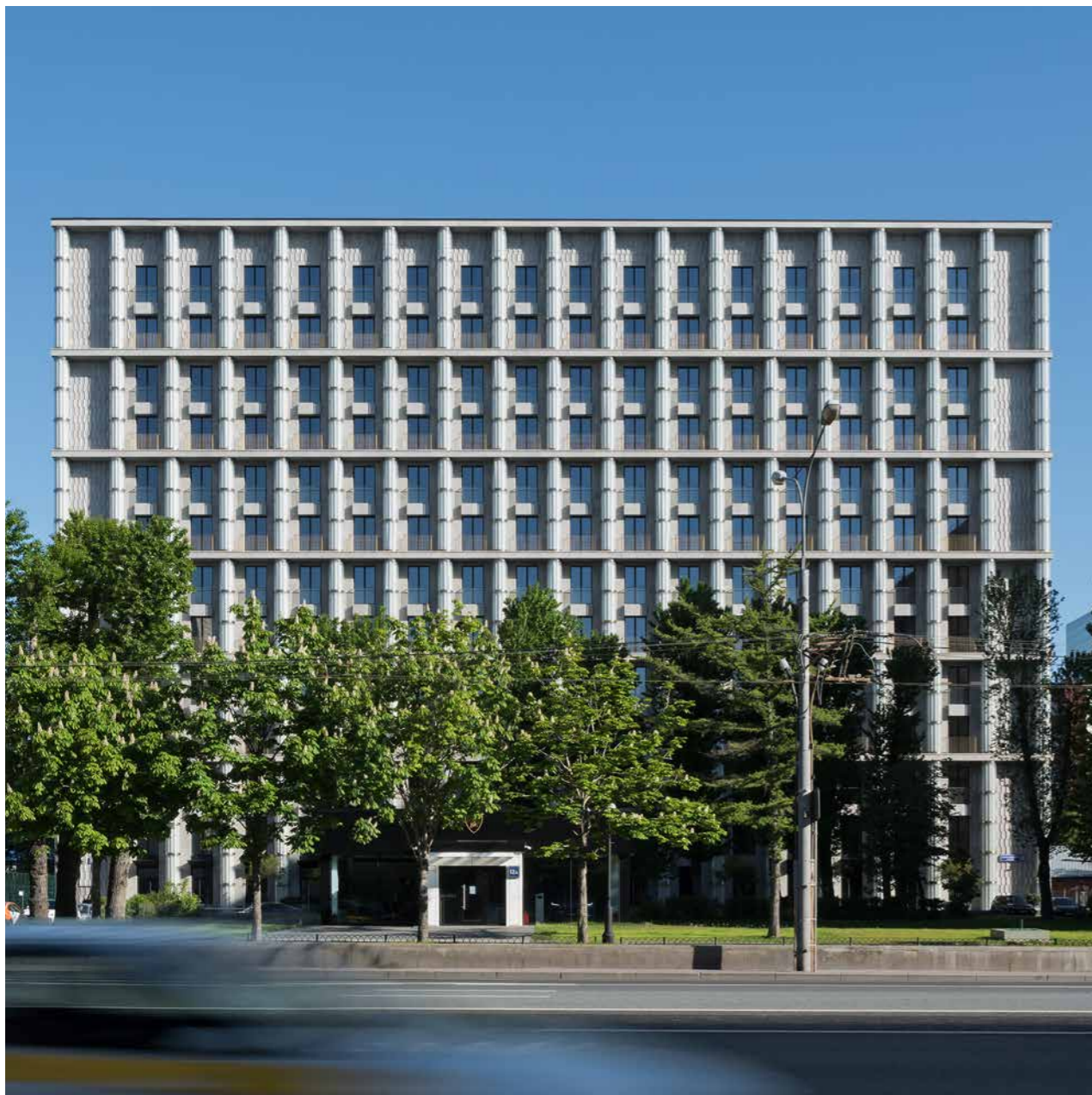






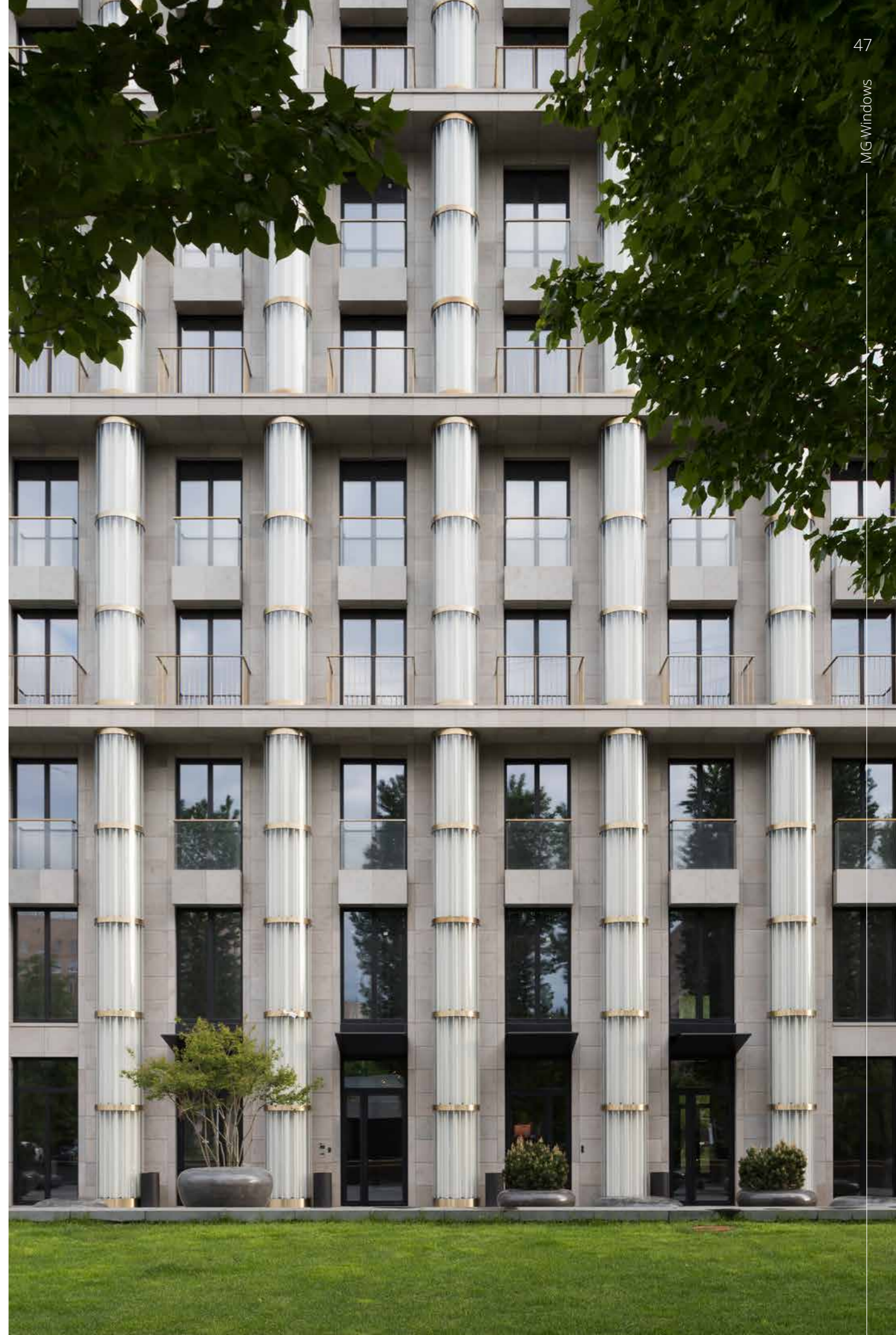


## ЖК «КУТУЗОВСКИЙ XII»



АДРЕС: Москва, Кутузовский проспект, 12  
ОКОНЧАНИЕ СТРОИТЕЛЬСТВА: 2020

Статус Кутузовского проспекта диктует высокое качество жизни — дом сочетает в себе классические и современные образы, гармонично вписываясь в окружающую застройку в стиле сталинского ампира. Из панорамных окон «в пол» открываются захватывающие виды на гостиницу «Украина», Москву-реку и небоскрёбы Москва-Сити.

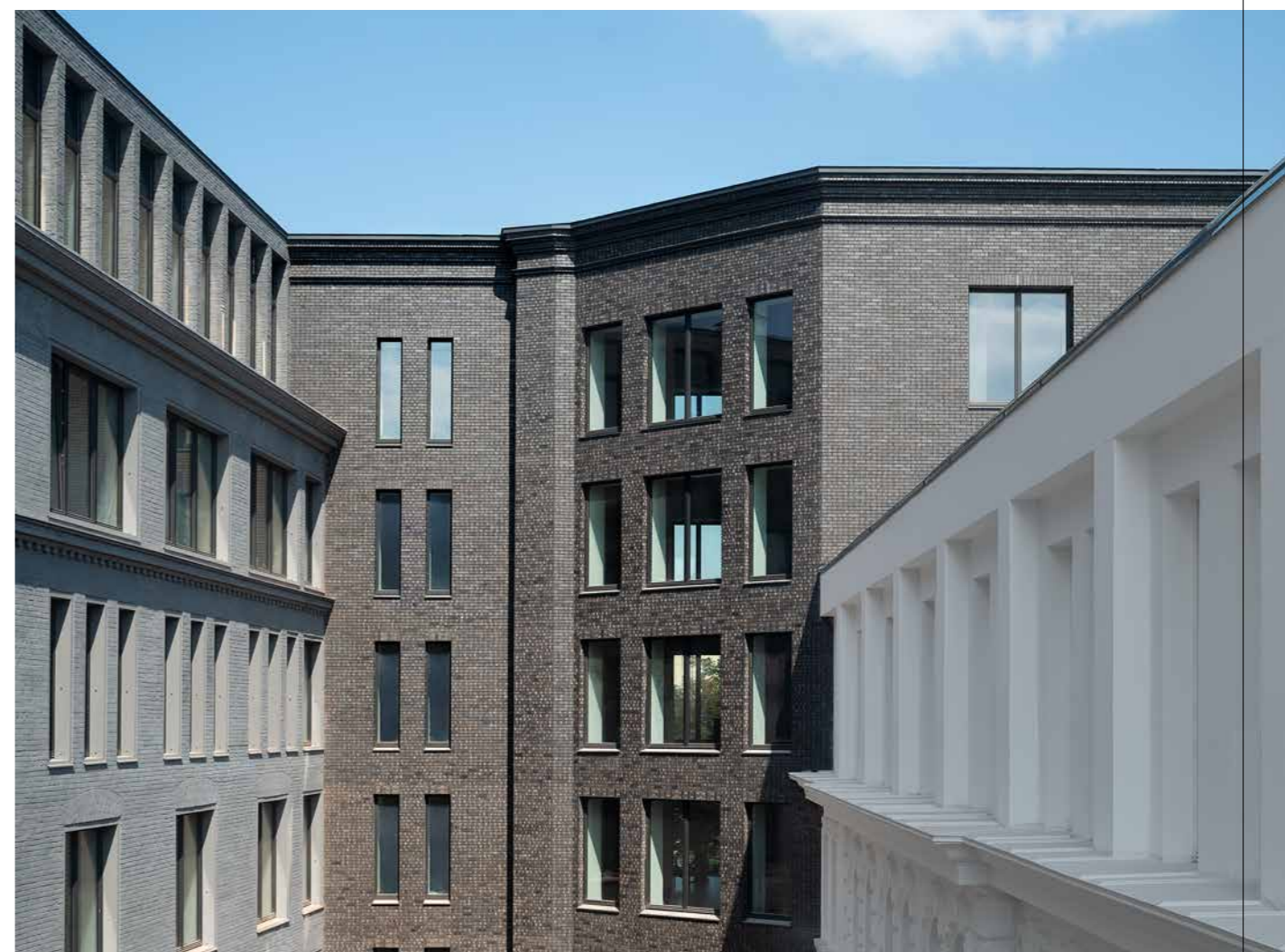






АДРЕС: Москва, улица Большая Полянка, 9  
ОКОНЧАНИЕ СТРОИТЕЛЬСТВА: 2021

Элитный жилой комплекс в нескольких минутах от Кремля — уникальный проект реновации четырёх исторических зданий XIX–XX веков. Каждый дом имеет собственную концепцию и выполнен в уникальном стиле с классическими деревянными окнами со скрытой фурнитурой. В единый архитектурный ансамбль постройки объединены двумя внутренними дворами.



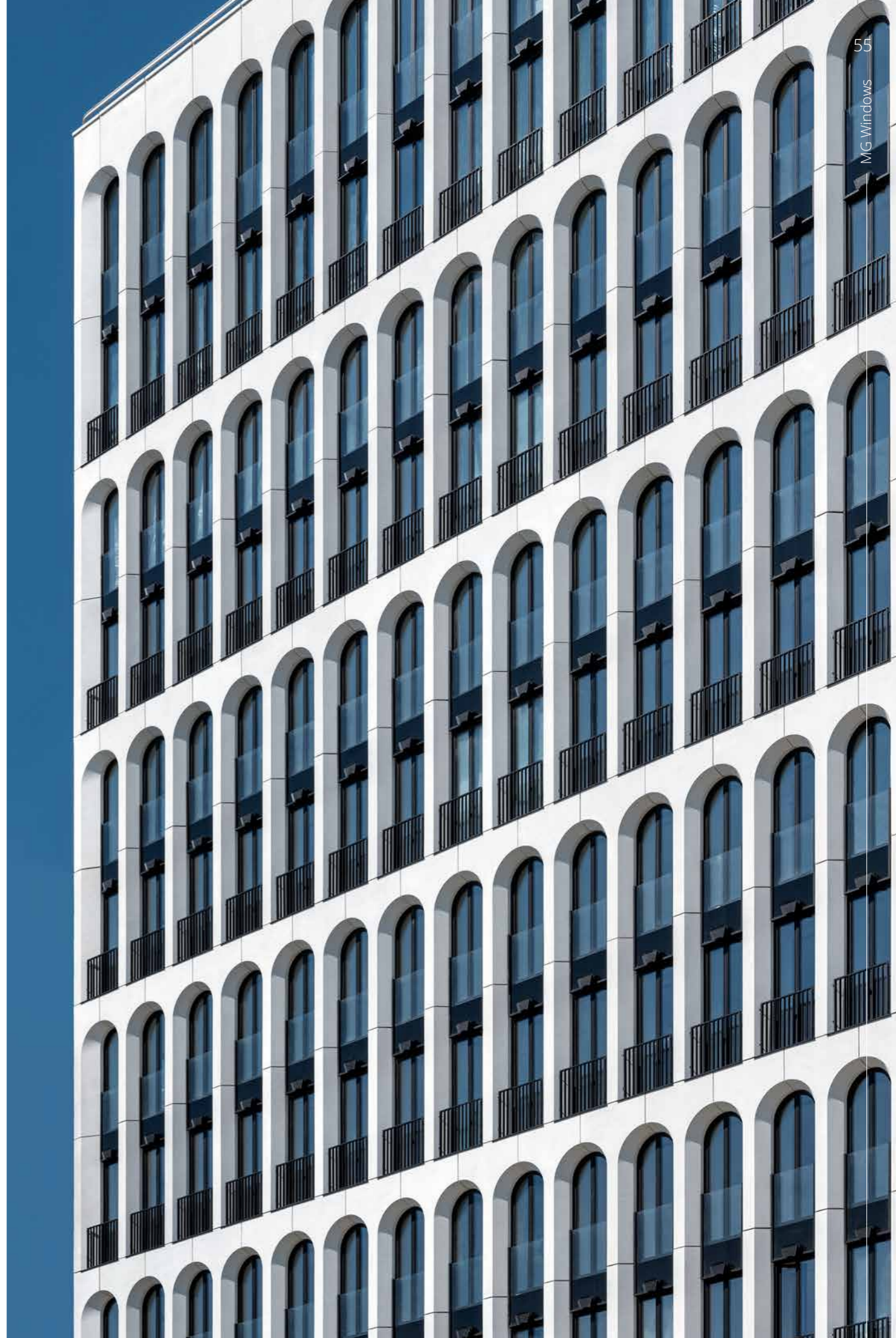


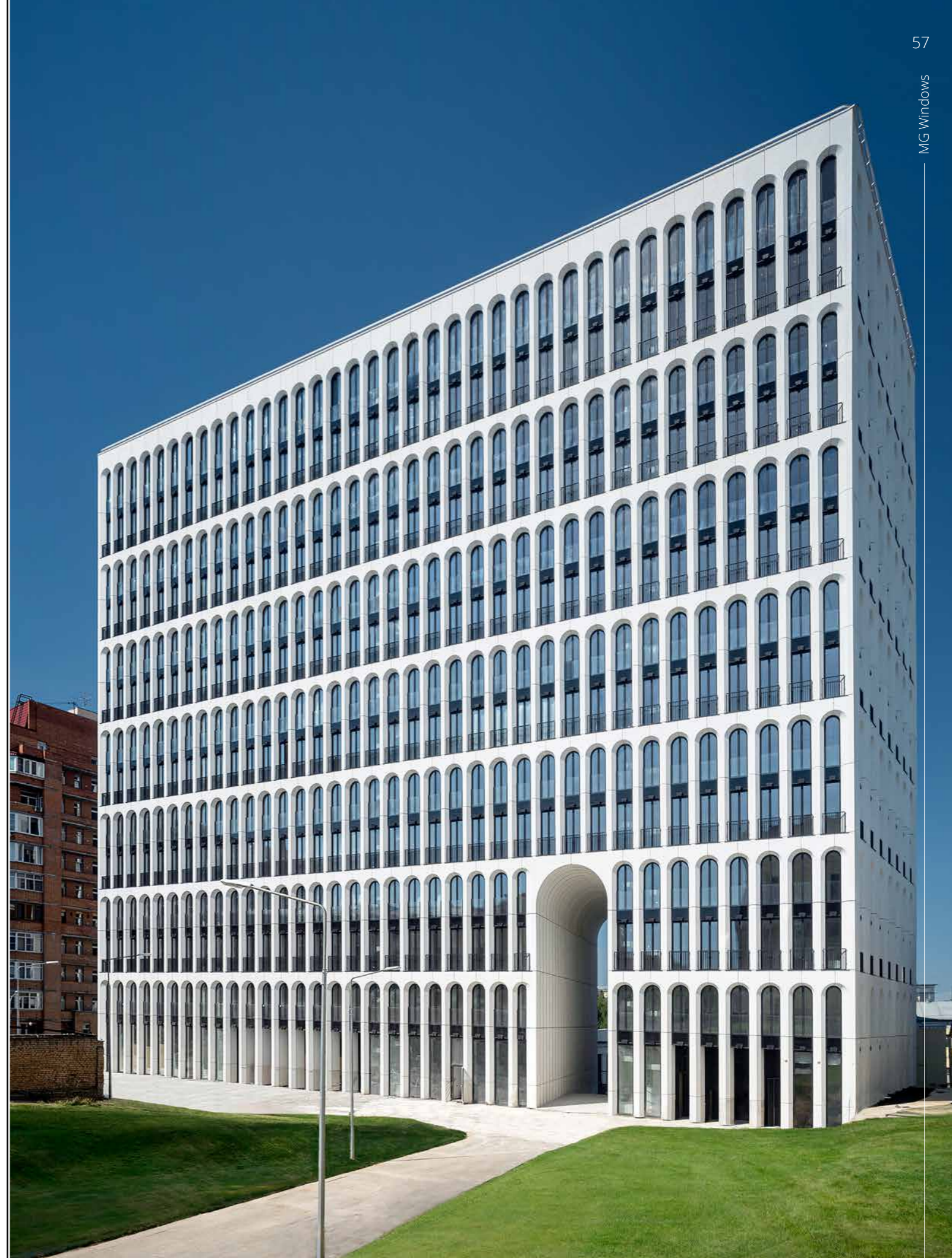
## ЖК «БРОДСКИЙ»



АДРЕС: Москва, 1-й переулок Тружеников, 16–18  
ОКОНЧАНИЕ СТРОИТЕЛЬСТВА: 2021

Белоснежный фасад клубного дома, расположенного в Хамовниках близ набережной Москвы-реки, представляет собой гармоничную композицию из высоких арочных окон разной ширины из дуба и гнутого сварного алюминия, обладающих уникальной системой микропроветривания.





## ЖК «ПИРОГОВСКАЯ, 14»



АДРЕС: Москва, улица Малая Пироговская, 14  
ОКОНЧАНИЕ СТРОИТЕЛЬСТВА: 2022

Дом на Пироговской имеет изящный фасад из кирпича ручной формовки. Изысканные интерьеры апартаментов от лондонского дизайн-бюро Hesse Macken дополнены окнами из дерева и металла с компланарным расположением рам и створок, а также изящными французскими балконами.

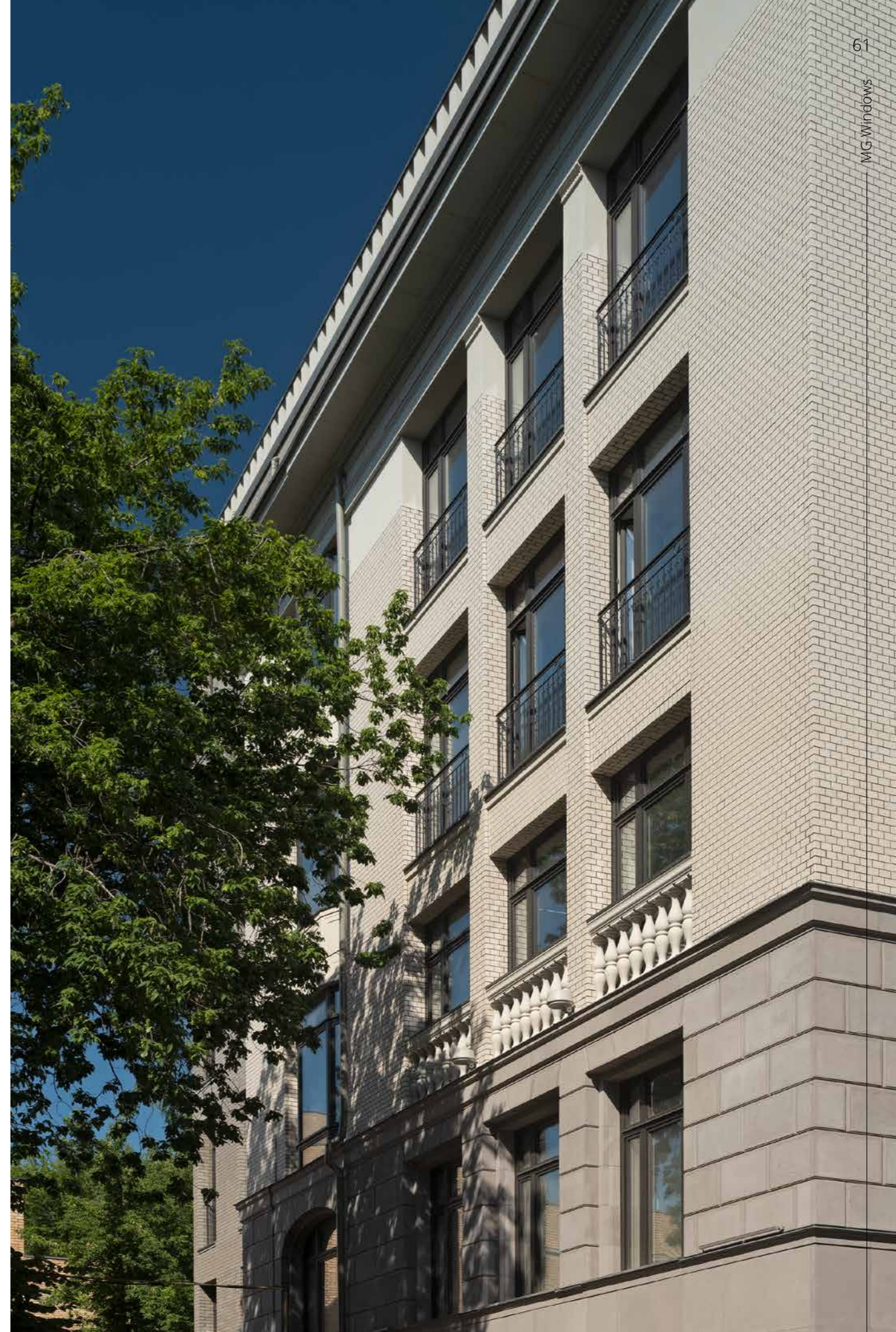


## ЖК «МАЛАЯ БРОННАЯ, 15»



АДРЕС: Москва, улица Малая Бронная, 15Б  
ОКОНЧАНИЕ СТРОИТЕЛЬСТВА: 2019

В основе архитектуры дома — классический стиль с колоннами, балюстрадами, скульптурами и барельефами, отсылающий к исторической застройке Патриарших прудов. Образ здания дополняют лаконичные дубовые окна различных форм и размеров. Их главная особенность — уникальная система съёмных накладок, благодаря которой можно менять дизайн и цвет внутренней части профиля без демонтажа всей конструкции.



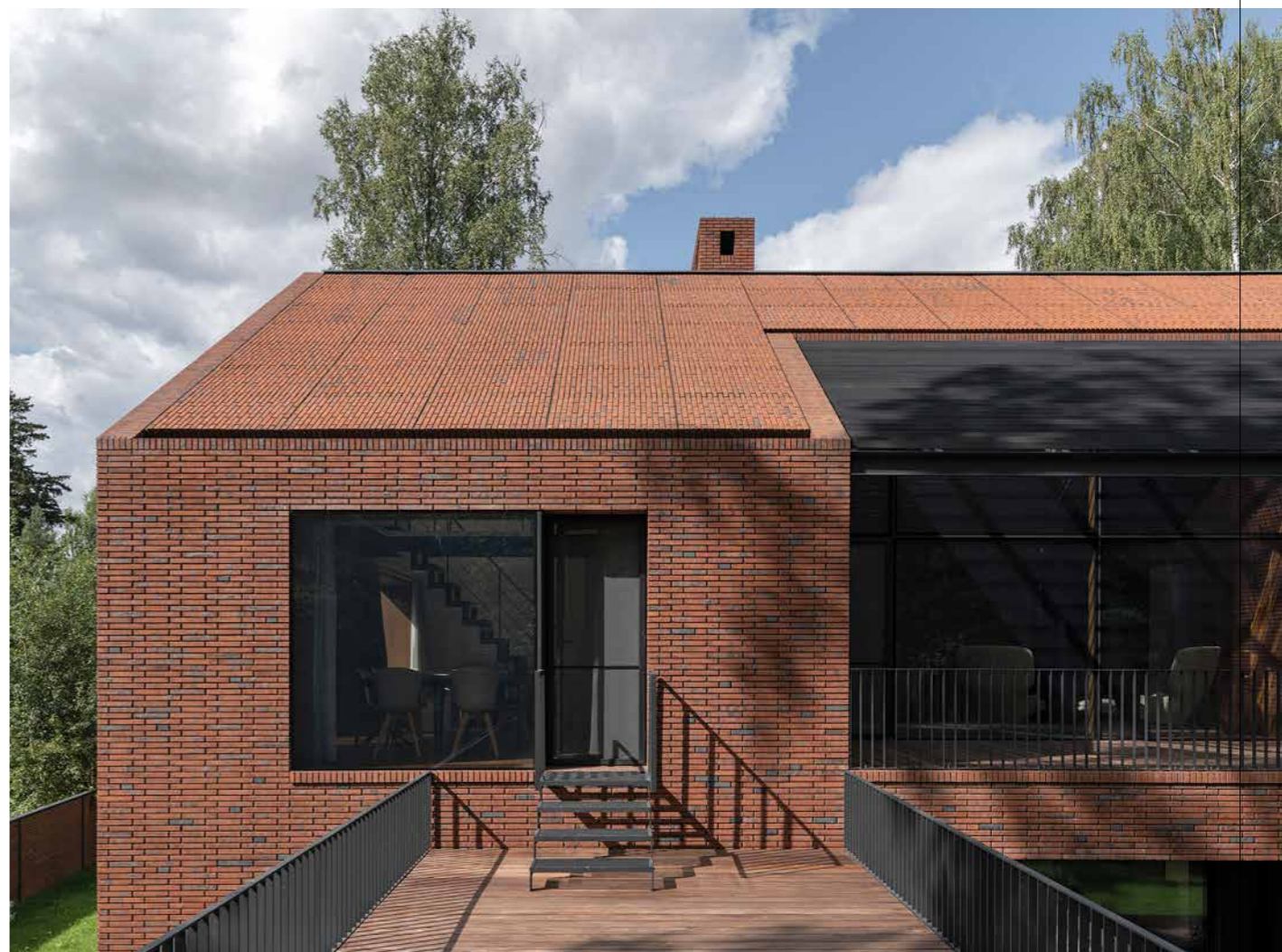


# ЧАСТНЫЙ ДОМ В ПОДМОСКОВЬЕ



АДРЕС: Московская область  
ОКОНЧАНИЕ СТРОИТЕЛЬСТВА: 2021

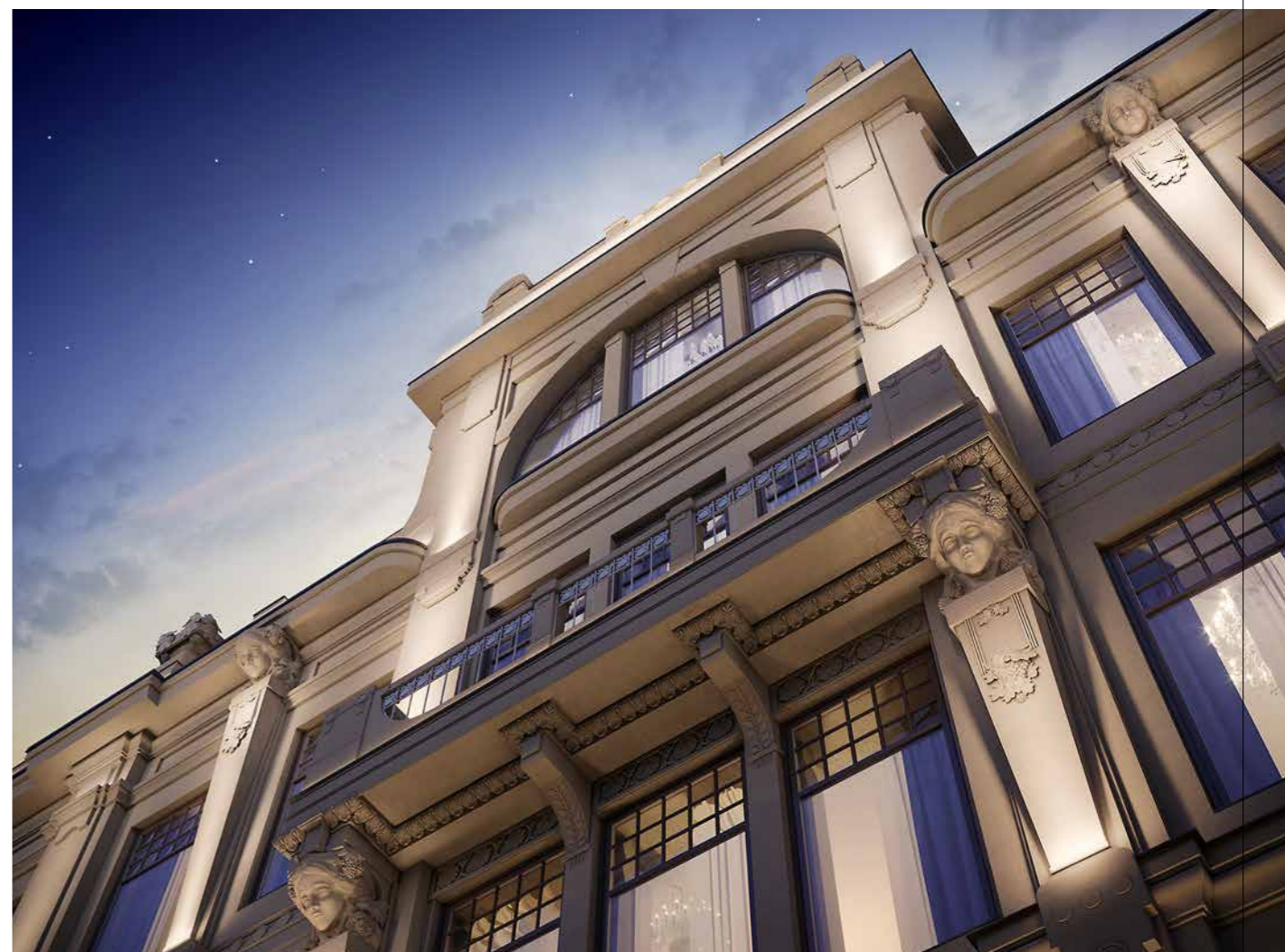
Загородный дом известного российского архитектора решён в минималистичном ключе. Кирпичную кладку из узкого красного кирпича с тёмными вкраплениями органично дополняют окна разных размеров и конфигураций из ореха, задающие ритм постройке. Большинство из них вынесены в одну плоскость с фасадом и оборудованы сложной системой подогрева контура рамы.





АДРЕС: Москва, Столешников переулок, 7, строение 1  
ОКОНЧАНИЕ СТРОИТЕЛЬСТВА: 2021

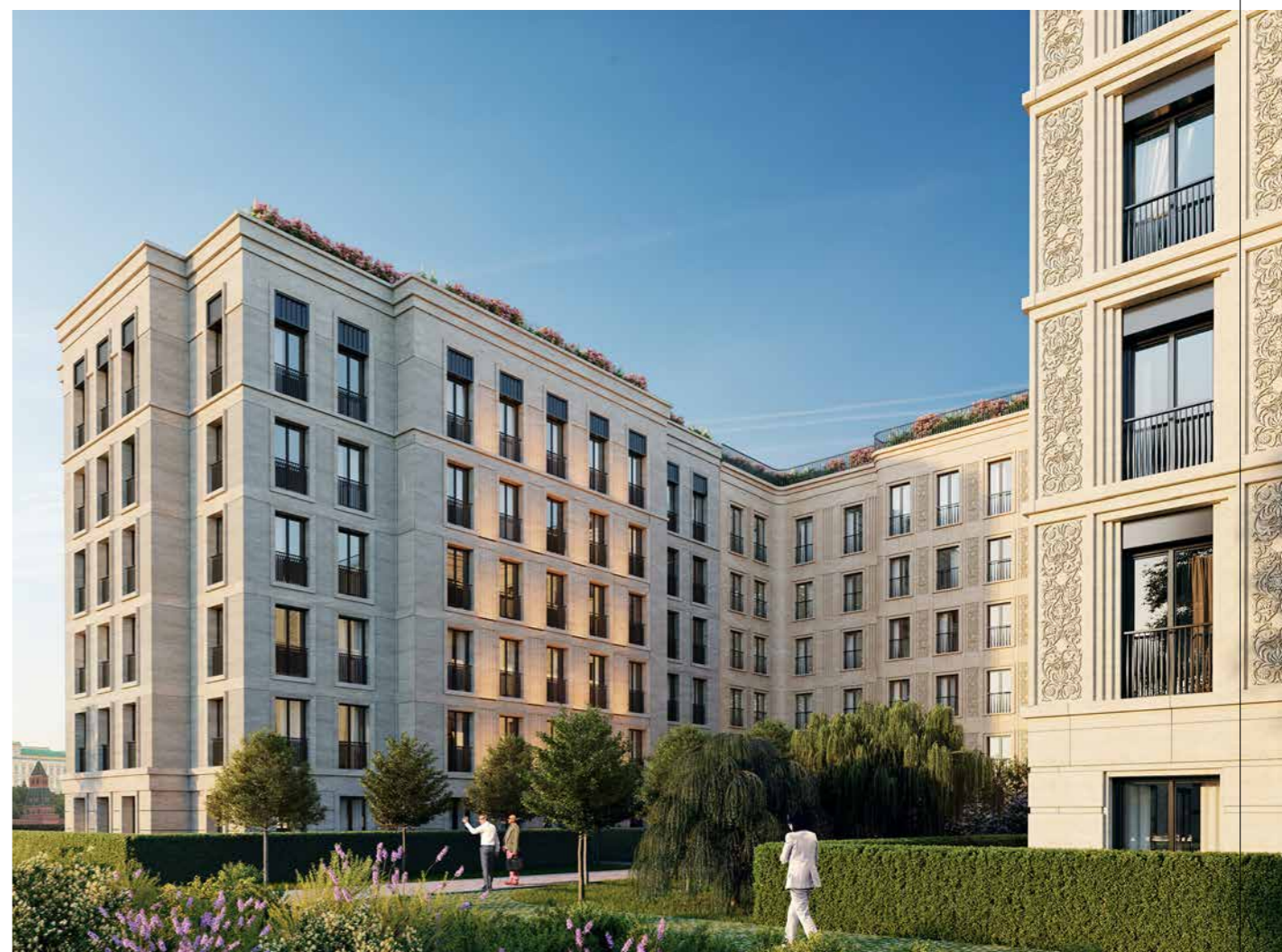
Клубный дом класса делюкс недалеко от Большого театра сохранил свой исторический фасад с женскими гермами и виноградными лозами, оставшимися от знаменитого винного магазина Лева, располагавшегося в здании в начале XX века. Широкие окна из дуба, выполненные по уникальной технологии с ручной формовкой антресольной части, придают зданию монументальность и статус.





АДРЕС: Москва, Болотная площадь, 20  
ОКОНЧАНИЕ СТРОИТЕЛЬСТВА: 2022

Изысканный жилой комплекс с видом на Кремль расположен на Софийской набережной и состоит из клубных домов, обладающих индивидуальными фасадными решениями в стилистике старой купеческой Москвы. Широкоформатные окна из дуба и анодированного алюминия гармонично сочетаются с чёткой, симметричной пластикой фасадов и замысловатыми орнаментами, отсылающими к традиционным резным наличникам.

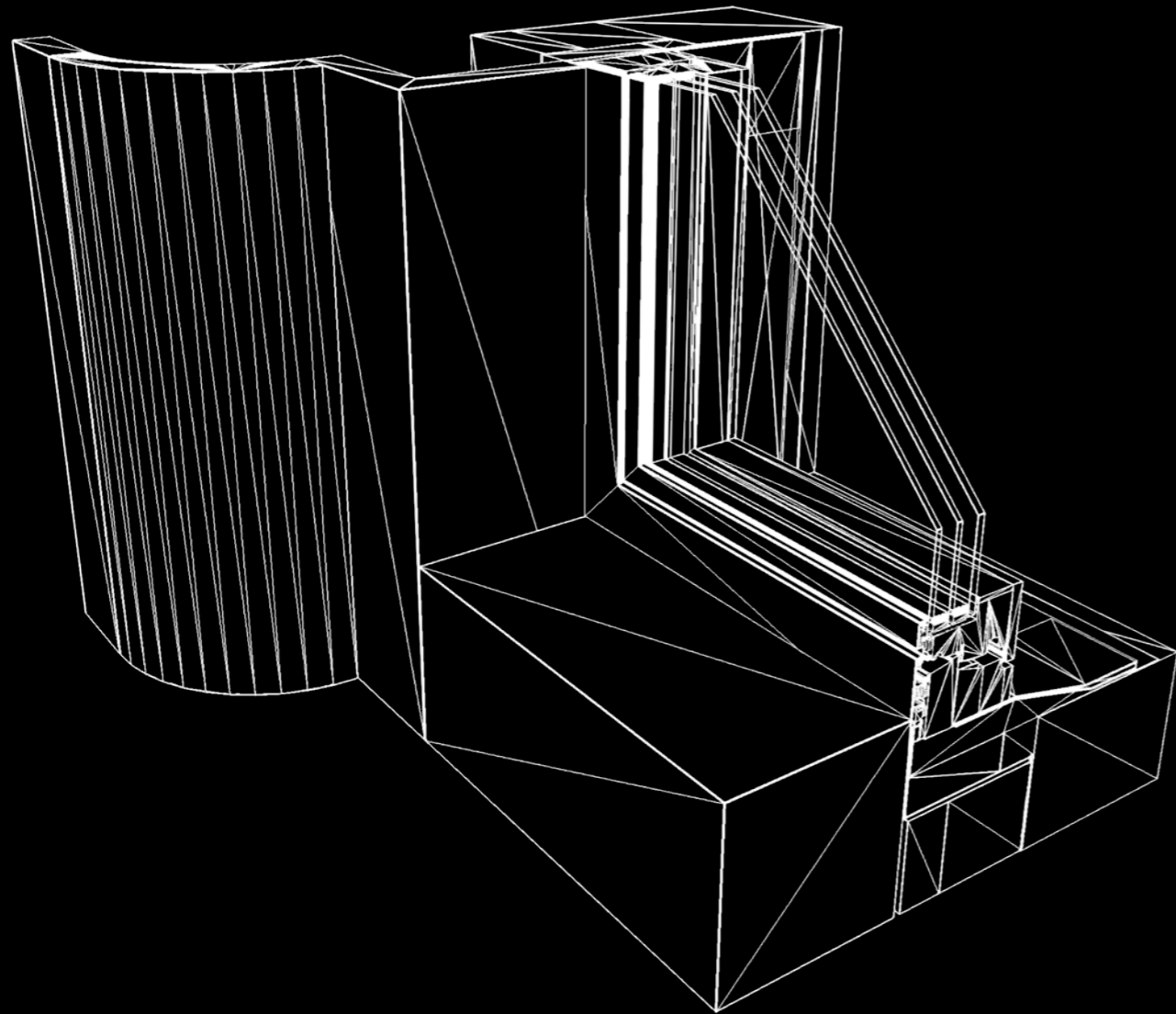




АДРЕС: Москва, Брюсов переулок, 2А, строение 1  
ОКОНЧАНИЕ СТРОИТЕЛЬСТВА: 2020

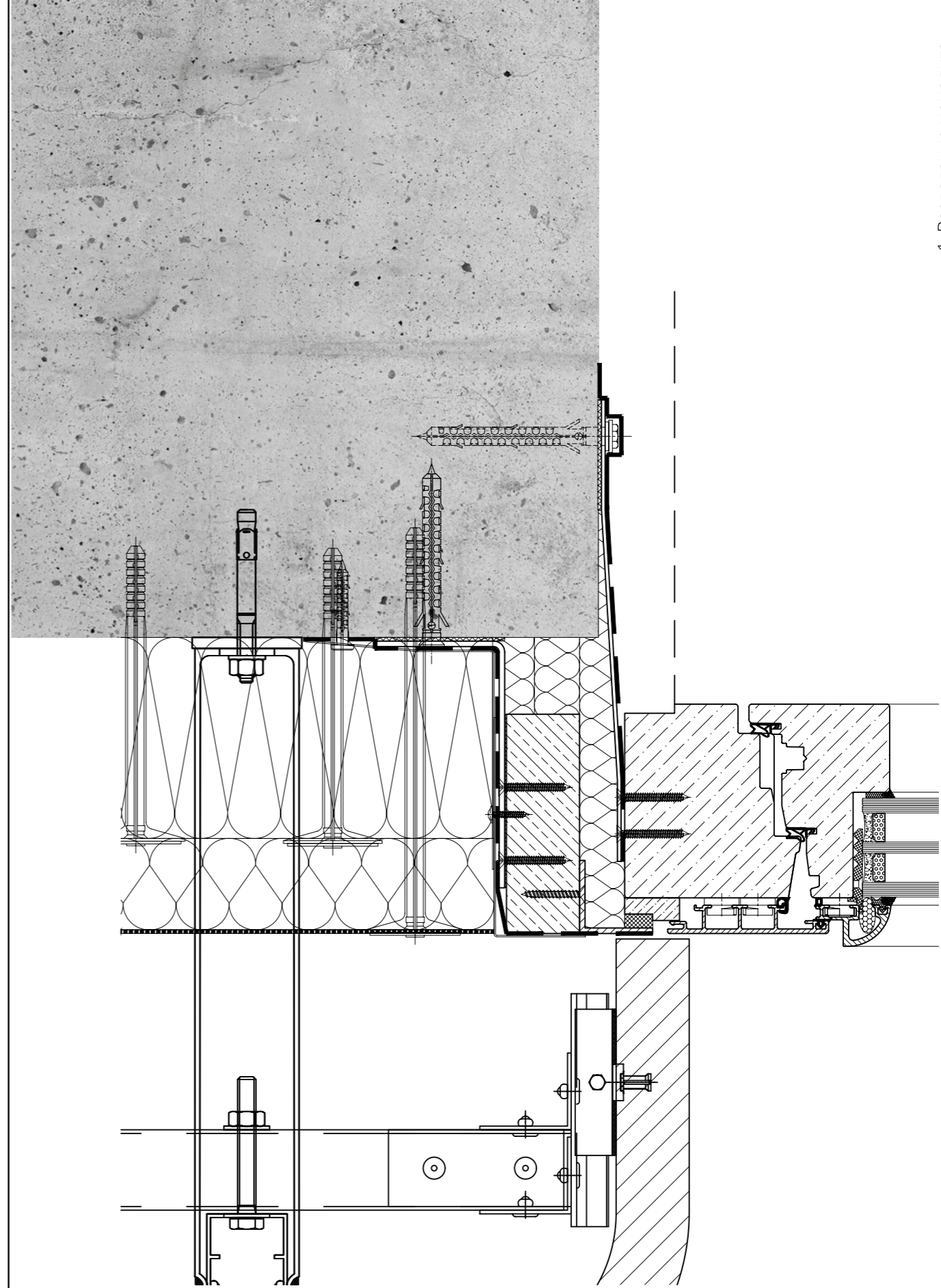
Жилой дом в Брюсовом переулке представляет собой современное переосмысление стиля модерн. Лаконичный облик фасада дополняют минималистичные окна WA78 М из дуба и алюминия, а разные формы оконных проёмов — от классических прямоугольных до квадратных и арочных — подчёркивают ритмику фасада.





# УНИКАЛЬНАЯ СИСТЕМА МОНТАЖА

Окна — это первый предмет интерьера. Для их сохранения в период строительства мы предлагаем уникальную систему монтажа, которая позволяет начать работы на строительной площадке уже через две недели после подписания договора. При этом монтаж светопрозрачных конструкций производится после выполнения как фасадных работ, так и основных процессов, связанных с внутренней отделкой, тем самым сохраняя окна в первозданном виде.



1. Возведение монолита

2. Монтаж проёмообразующей подконструкции

3. Монтаж подсистемы, утепления и фасадной облицовки

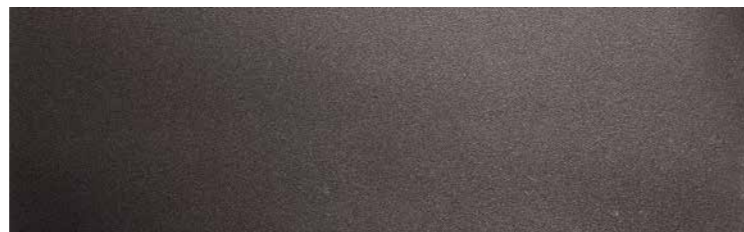
4. Монтаж оконного блока

# ПРИМЕНЯЕМЫЕ МАТЕРИАЛЫ

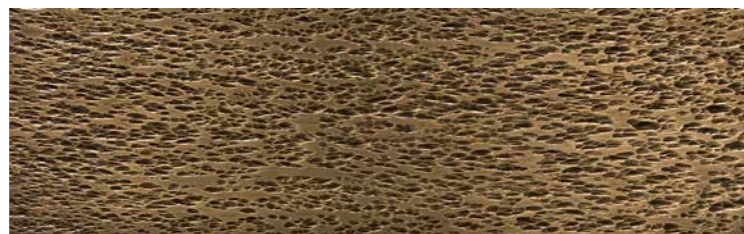
АЛЮМИНИЙ Анодирование



Порошковая окраска



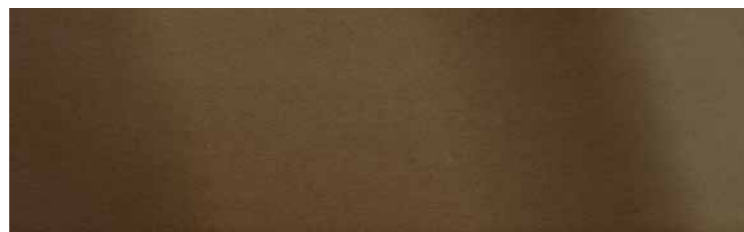
ЛАТУНЬ Art-обработка



Светло-коричневая патина



Коричневая патина



Тёмно-коричневая патина



ДРЕВЕСИНА Сосна



Лиственница



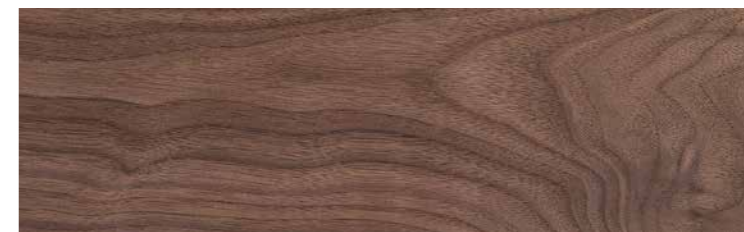
Дуб



Термоясень



Американский орех



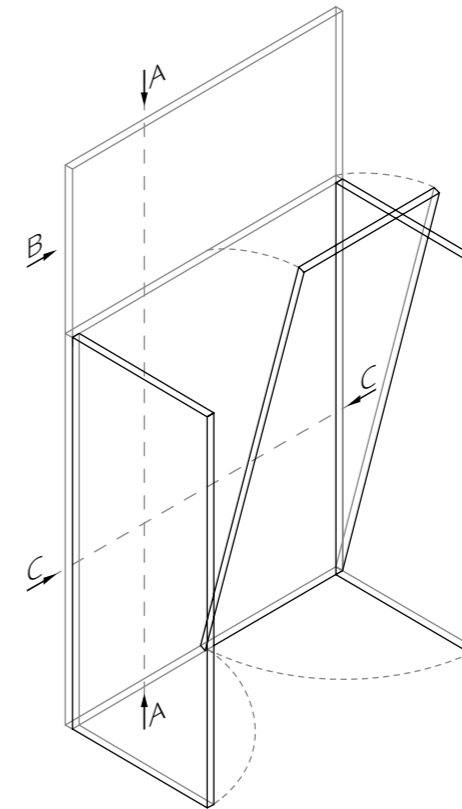
Тик



# ДЕРЕВЯННЫЕ ОКНА

WW80  
 WW98 R  
 WW98 C  
 WW98 U  
 WW98 B  
 WW98 L  
 WW98 I  
 WW98 Z  
 4WH  
 WW144 BP

Современные деревянные окна — изделия, прошедшие длинный путь развития от утилитарной вещи до символа роскоши. В линейках наших деревянных профильных систем вы сможете подобрать изделие, отвечающее всем вашим требованиям.

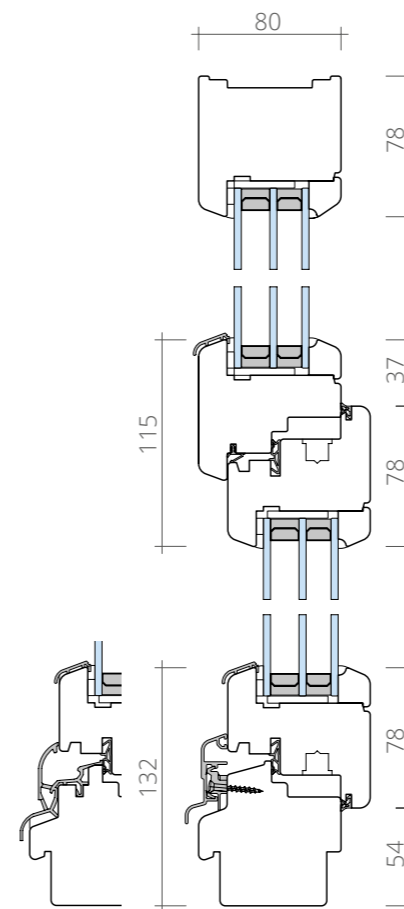




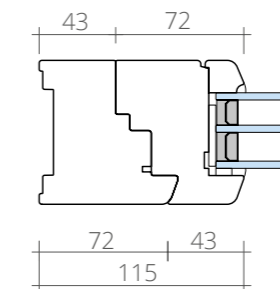
# ОКНО WW80



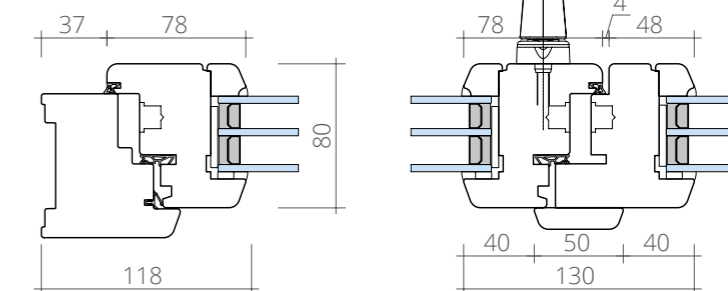
Вертикальное сечение (A)



Горизонтальное сечение (B)



Горизонтальное сечение (C)

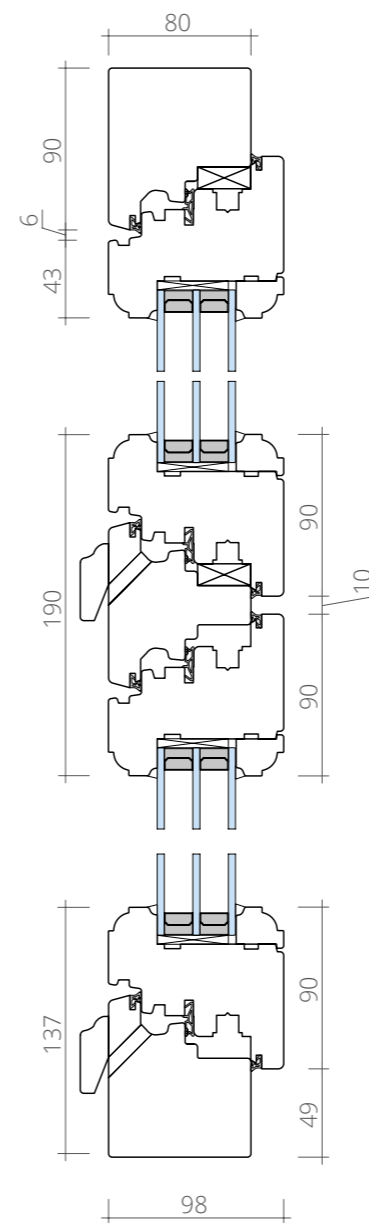


Профиль WW80 является базовым в линейке деревянных профильных систем. Он обладает строгим внешним видом с чёткими выдержанными линиями. Конструкция предусматривает три контура уплотнителя для обеспечения высоких эксплуатационных показателей и широкий металлический элемент для защиты нижней части окна от влаги.

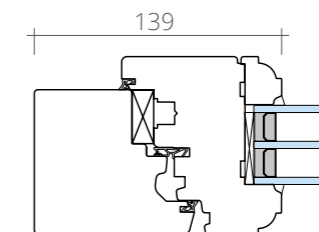
# ОКНО WW98 R



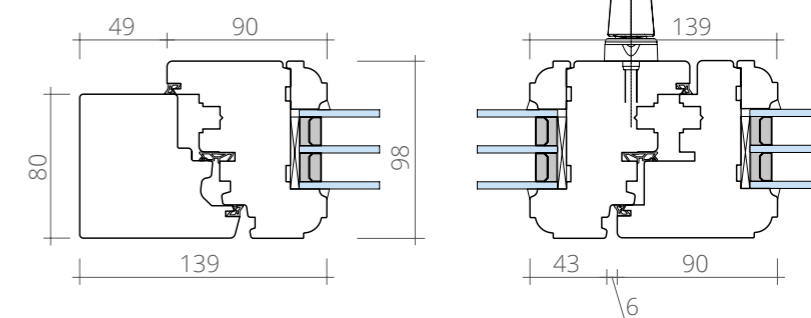
Вертикальное сечение (A)



Горизонтальное сечение (B)



Горизонтальное сечение (C)

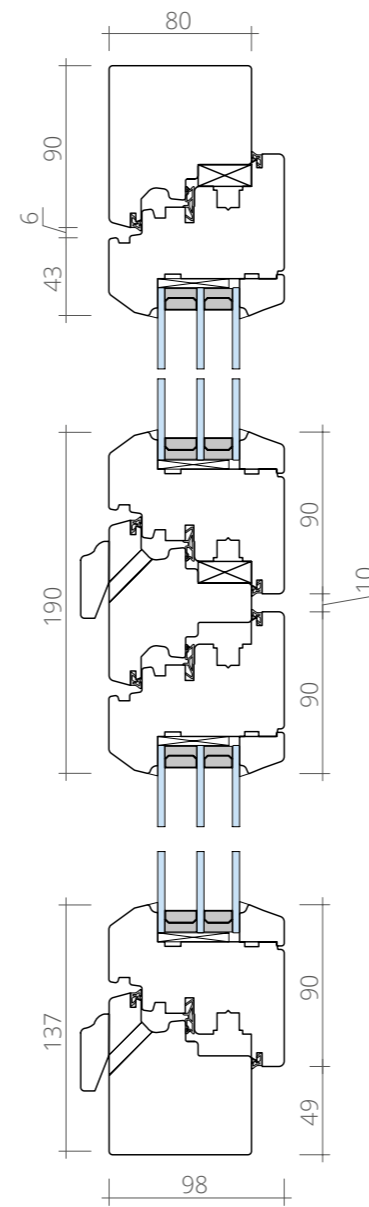


Окна серии WW98 отличаются увеличенной толщиной профиля и тремя контурами уплотнения, которые обеспечивают высокие показатели тепло- и звукоизоляции. Простой и лаконичный дизайн представлен в семи уникальных вариациях исполнения, каждая из которых помогает решить поставленные архитектором задачи.

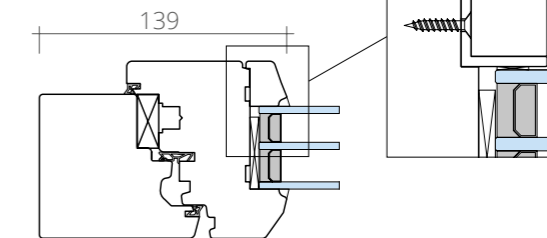
# ОКНО WW98 C



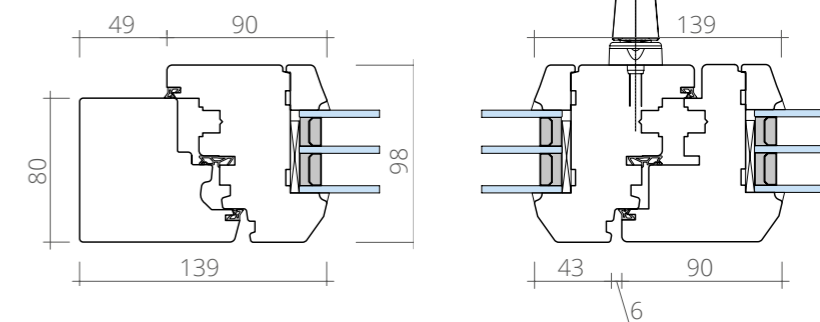
Вертикальное сечение (A)



Горизонтальное сечение (B)



Горизонтальное сечение (C)

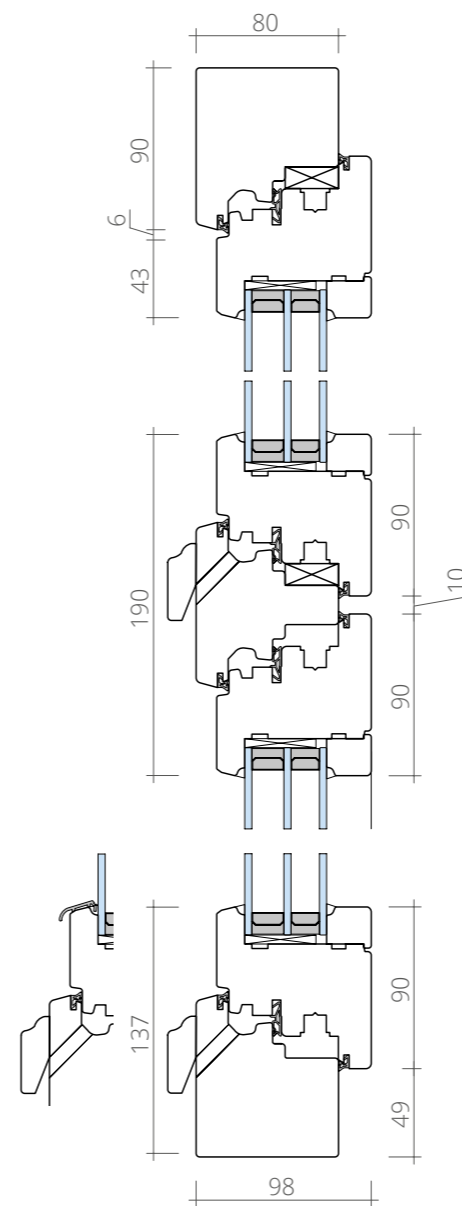


Окна серии WW98 отличаются увеличенной толщиной профиля и тремя контурами уплотнения, которые обеспечивают высокие показатели тепло- и звукоизоляции. Простой и лаконичный дизайн представлен в семи уникальных вариациях исполнения, каждая из которых помогает решить поставленные архитектором задачи.

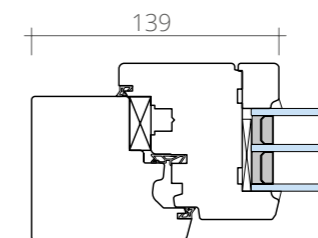
# ОКНО WW98 U



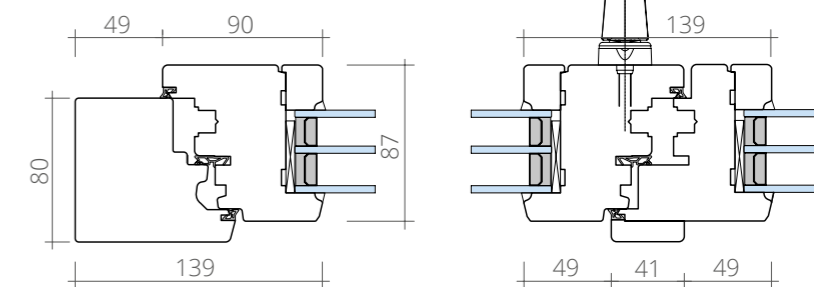
Вертикальное сечение (A)



Горизонтальное сечение (B)



Горизонтальное сечение (C)

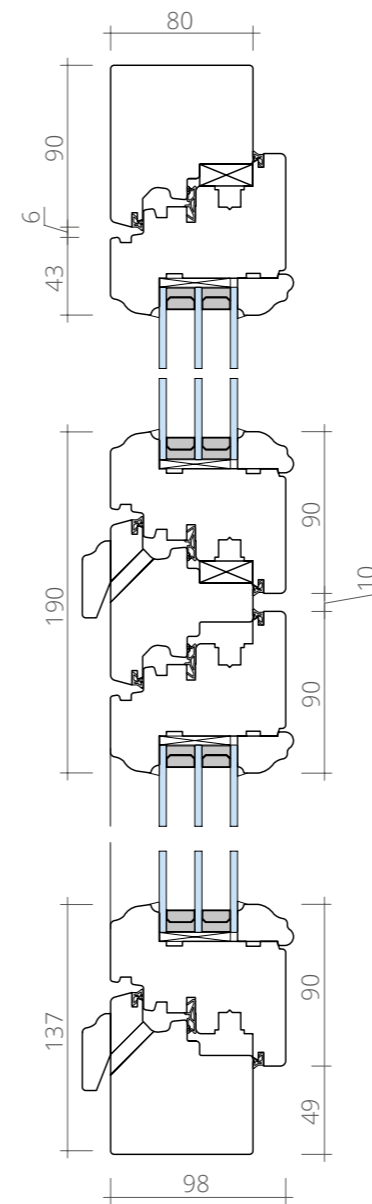


Окна серии WW98 отличаются увеличенной толщиной профиля и тремя контурами уплотнения, которые обеспечивают высокие показатели тепло- и звукоизоляции. Простой и лаконичный дизайн представлен в семи уникальных вариациях исполнения, каждая из которых помогает решить поставленные архитектором задачи.

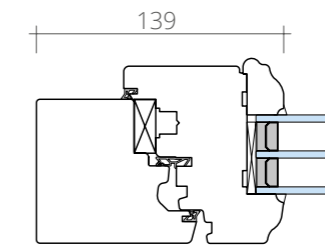
# ОКНО WW98 В



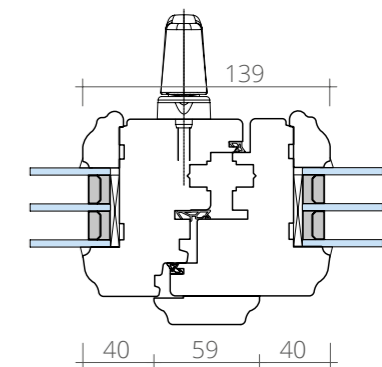
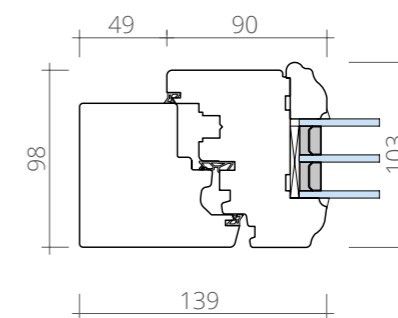
Вертикальное сечение (А)



Горизонтальное сечение (В)



Горизонтальное сечение (С)

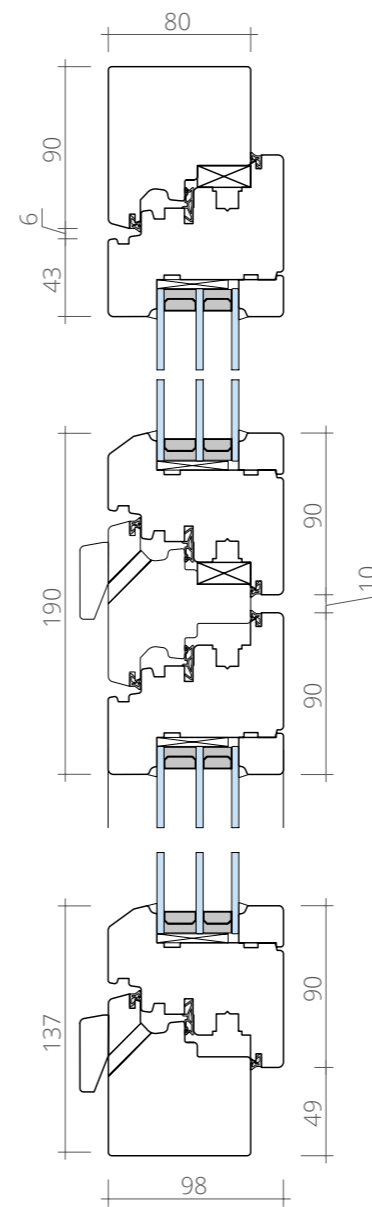


Окна серии WW98 отличаются увеличенной толщиной профиля и тремя контурами уплотнения, которые обеспечивают высокие показатели тепло- и звукоизоляции. Простой и лаконичный дизайн представлен в семи уникальных вариациях исполнения, каждая из которых помогает решить поставленные архитектором задачи.

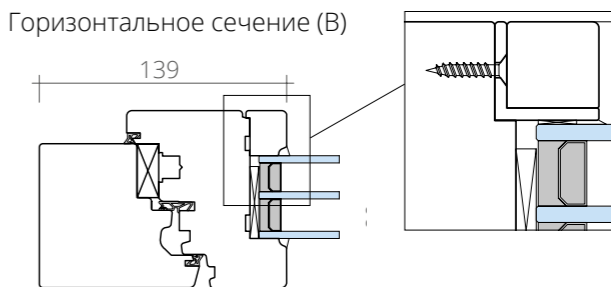
# ОКНО WW98 L



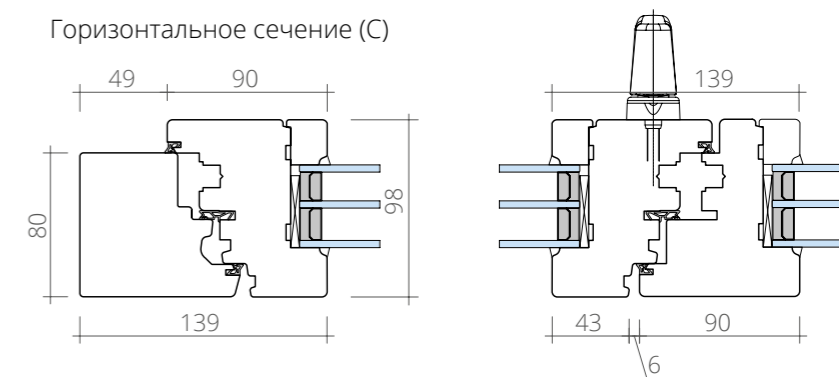
Вертикальное сечение (A)



Горизонтальное сечение (B)



Горизонтальное сечение (C)

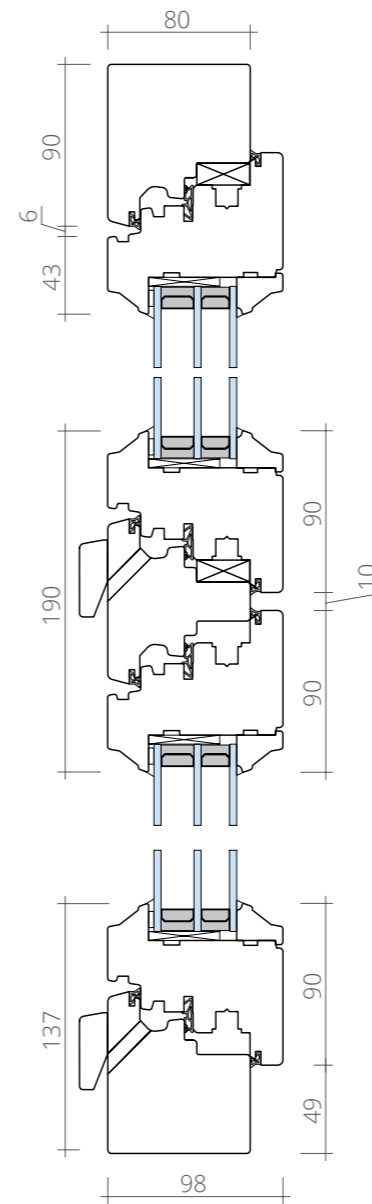


Окна серии WW98 отличаются увеличенной толщиной профиля и тремя контурами уплотнения, которые обеспечивают высокие показатели тепло- и звукоизоляции. Простой и лаконичный дизайн представлен в семи уникальных вариациях исполнения, каждая из которых помогает решить поставленные архитектором задачи.

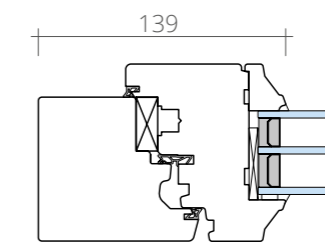
# ОКНО WW98 I



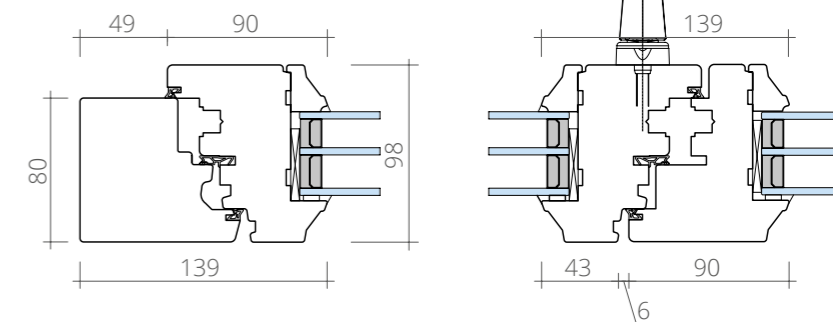
Вертикальное сечение (A)



Горизонтальное сечение (B)



Горизонтальное сечение (C)

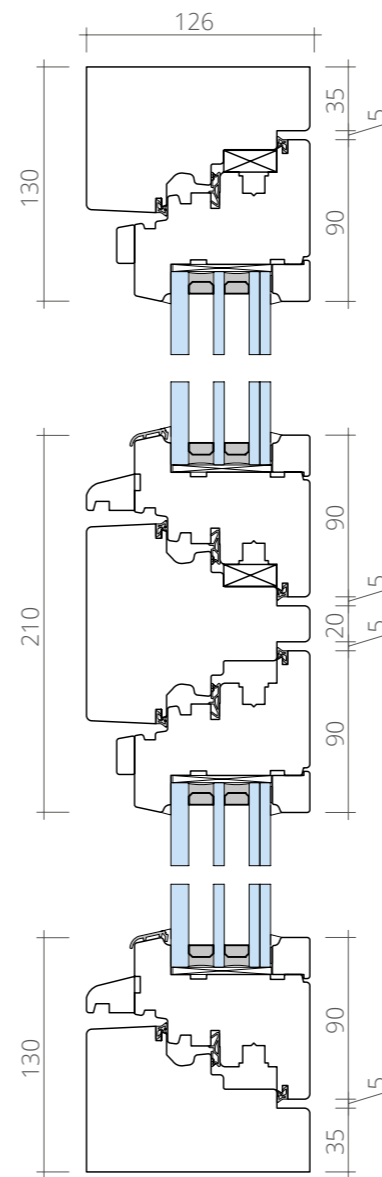


Окна серии WW98 отличаются увеличенной толщиной профиля и тремя контурами уплотнения, которые обеспечивают высокие показатели тепло- и звукоизоляции. Простой и лаконичный дизайн представлен в семи уникальных вариациях исполнения, каждая из которых помогает решить поставленные архитектором задачи.

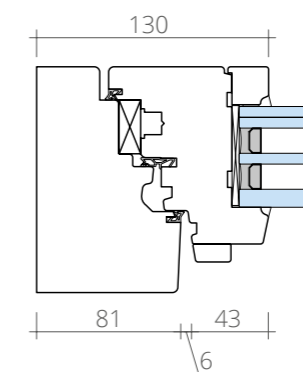
# ОКНО WW98 Z



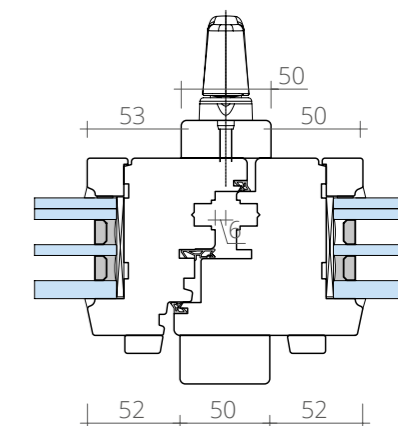
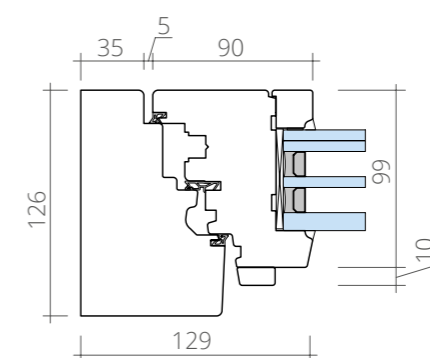
Вертикальное сечение (A)



Горизонтальное сечение (B)



Горизонтальное сечение (C)



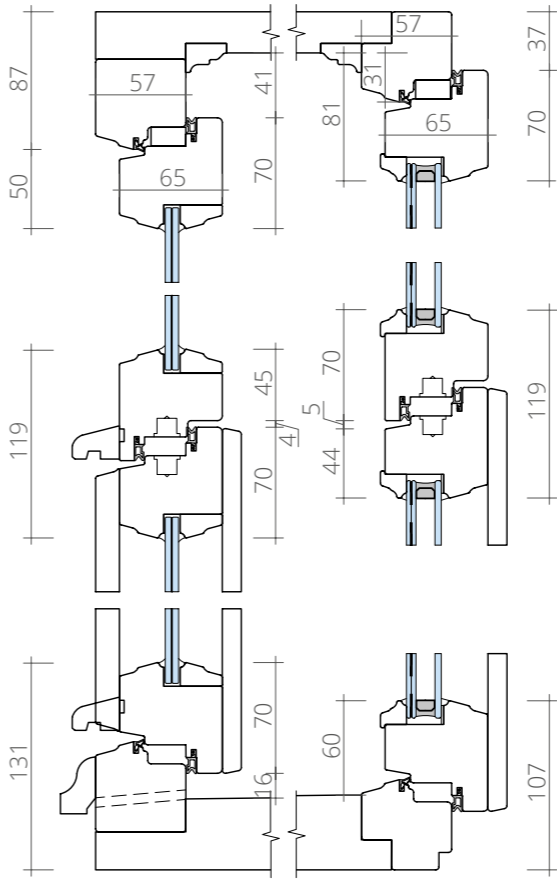
Окна серии WW98 отличаются увеличенной толщиной профиля и тремя контурами уплотнения, которые обеспечивают высокие показатели тепло- и звукоизоляции. Простой и лаконичный дизайн представлен в семи уникальных вариациях исполнения, каждая из которых помогает решить поставленные архитектором задачи.



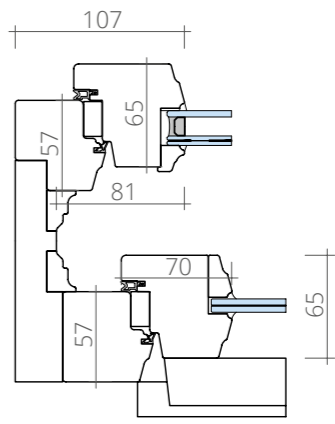
# ОКНО 4WH



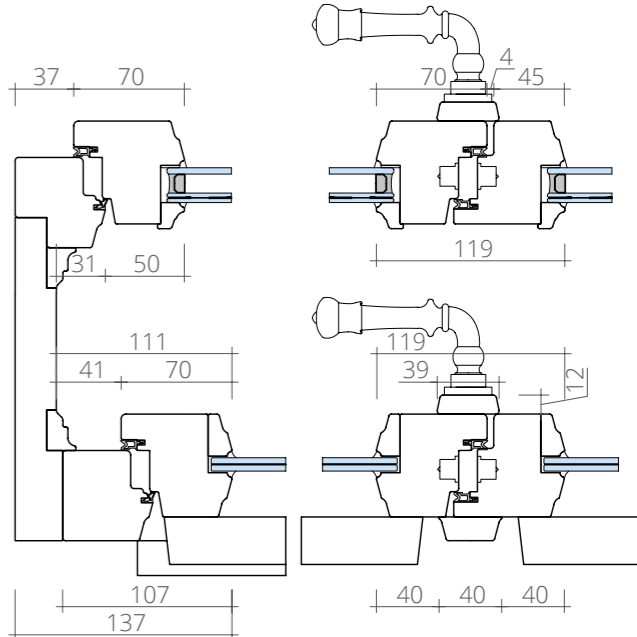
Вертикальное сечение (A)



Горизонтальное сечение (B)



Горизонтальное сечение (C)



Профиль представляет собой комбинацию двух полноценных оконных блоков, объединённых в систему. 4WH отлично подойдёт для решения реставрационных задач с сохранением аутентичности построек.

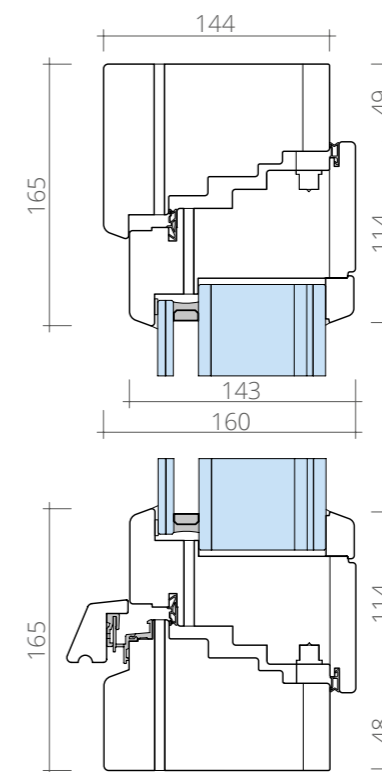
ОКНО

WW144 BP

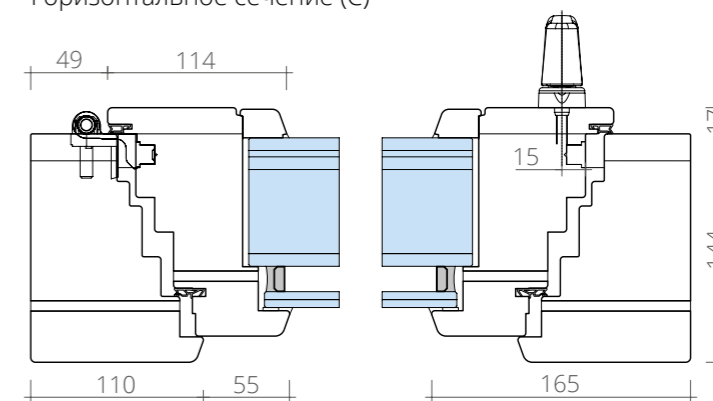


Профиль создан специально для объектов, которым требуется повышенный уровень безопасности. Изделие сертифицировано и имеет класс защиты от пуль 6а. Традиционный дизайн не привлекает лишнего внимания и позволяет легко интегрировать окна в интерьер и экстерьер.

Вертикальное сечение (A)

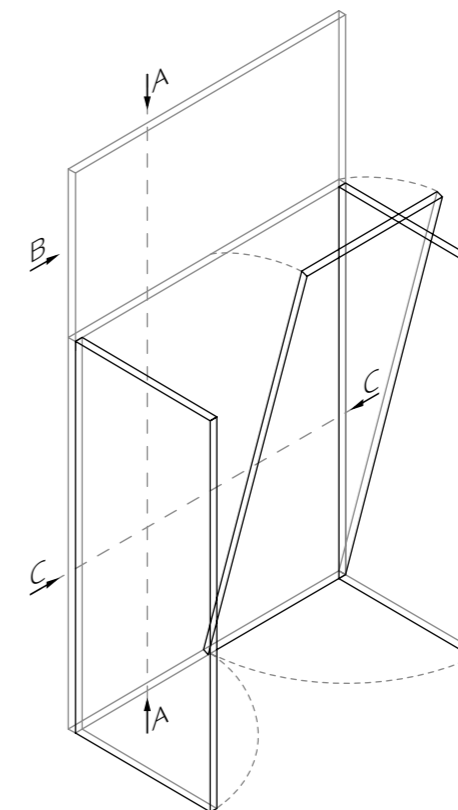


Горизонтальное сечение (C)



# ДЕРЕВО- АЛЮМИНИЕВЫЕ ОКНА

WA78 B, WB78 B  
 WA106 B, WB106 B  
 WA78 C  
 WA78 S4  
 WA78 M, WB78 M  
 WB106 R  
 WB78 I  
 WA78 H  
 WA98 E  
 W106/SS



Дерево-алюминиевые окна — самый совершенный продукт эволюции светопрозрачных конструкций. Вобрав в себя лучшие технологии мира остекления, деревянные окна с металлическим внешним окладом стали современной классикой. Для решения различных архитектурных задач нами разработана широкая линейка профильных систем. В большинстве моделей есть возможность замены алюминия на патинированную латунь.

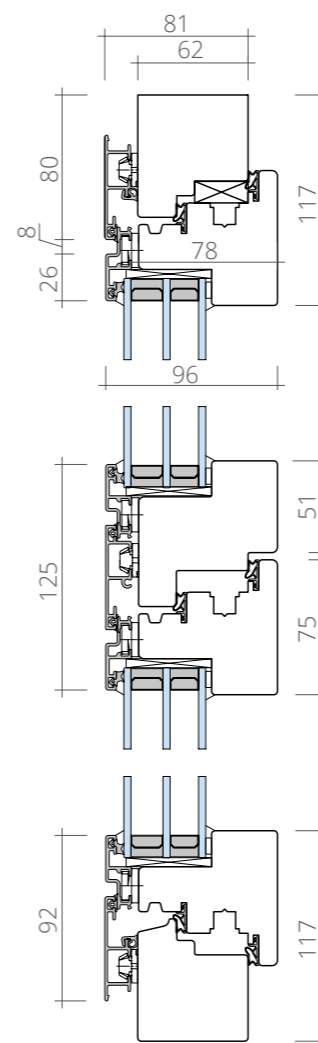
ОКНО

WA78 B

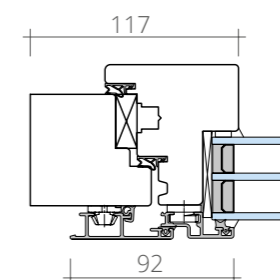
WB78 B

Алюминий  
Латунь

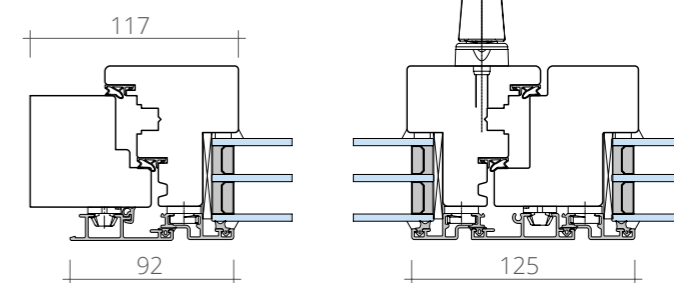
Вертикальное сечение (A)



Горизонтальное сечение (B)



Горизонтальное сечение (C)



Профиль является базовым в линейке дерево-алюминиевых оконных систем. Благодаря универсальному минималистичному дизайну он сочетается с различной архитектурой. Профиль может быть выполнен как с алюминиевым, так и с латунным окладом, патинированным в различные цвета.

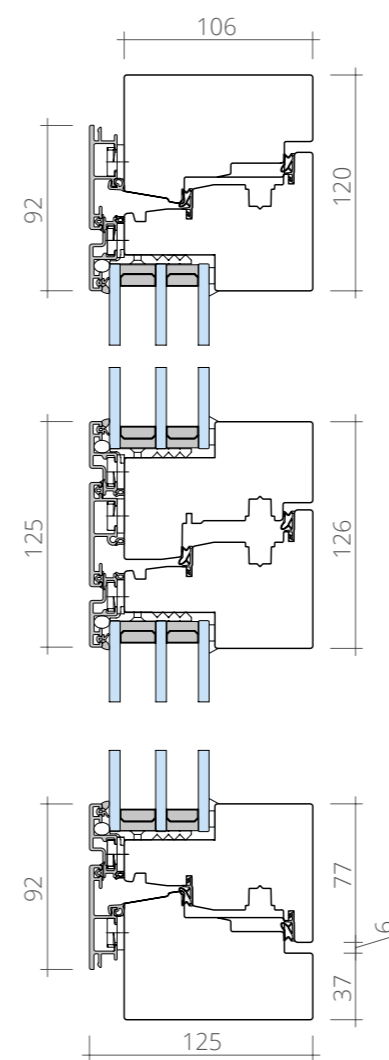
ОКНО

WA106 B

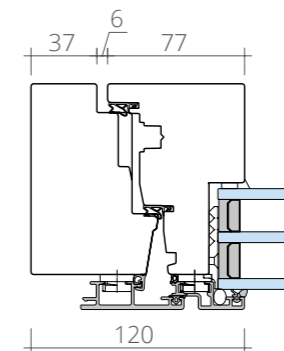
WB106 B



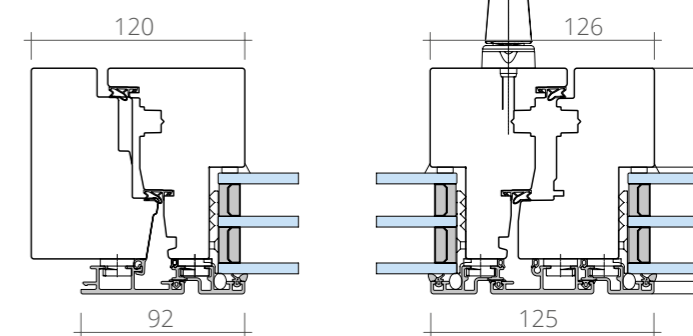
Вертикальное сечение (A)



Горизонтальное сечение (B)



Горизонтальное сечение (C)

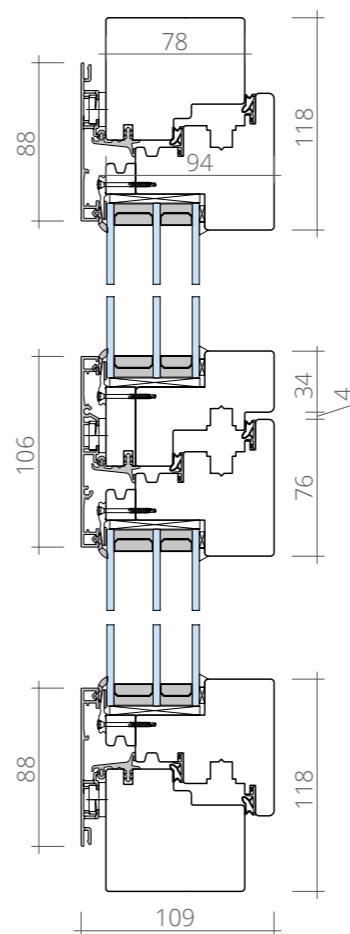


Профиль является лидером нашей линейки по тепло- и звукоизоляции за счёт увеличенной до 106 мм глубины. Благодаря своей надёжной конструкции он подходит для окон самых больших размеров, а плоская внешняя накладка придаёт ему лаконичный вид. Профиль может быть выполнен как с алюминиевым, так и с латунным окладом, патинированным в различные цвета.

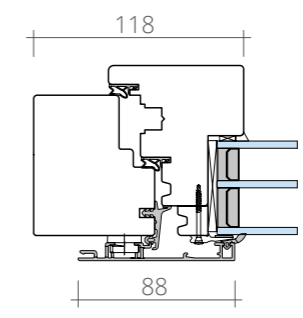
# ОКНО WA78 C



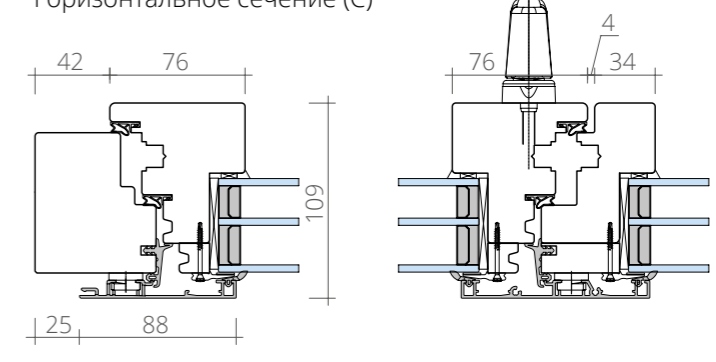
Вертикальное сечение (A)



Горизонтальное сечение (B)



Горизонтальное сечение (C)

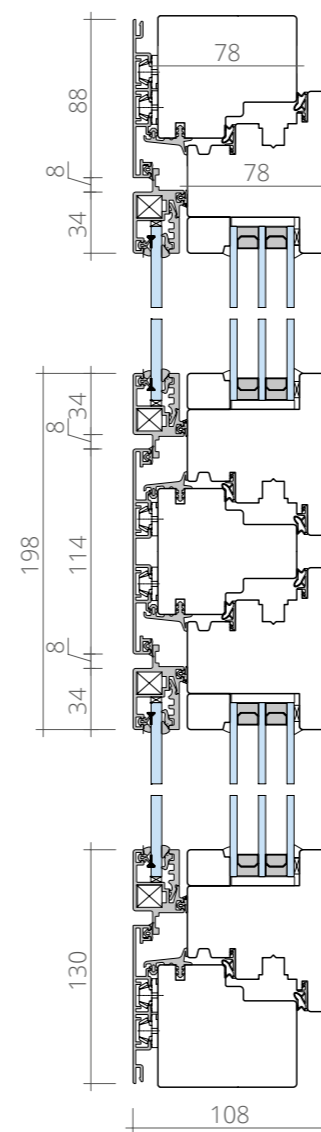


В конструкции и дизайне данного профиля нет ничего лишнего — только чёткие линии и продуманный функционал, что позволяет фасаду примыкать практически к стеклу.

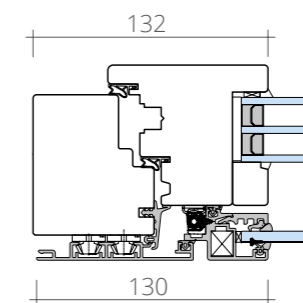
# ОКНО WA78 S4



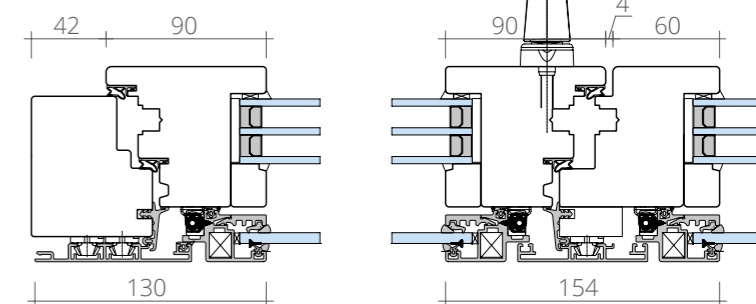
Вертикальное сечение (A)



Горизонтальное сечение (B)



Горизонтальное сечение (C)



Конструкция этого профиля сочетает в себе элегантность, надёжность, а также улучшенные показатели воздухо- и водопроницаемости, звуко- и теплоизоляции, достигаемые за счёт применения дополнительной металлической створки.

ОКНО

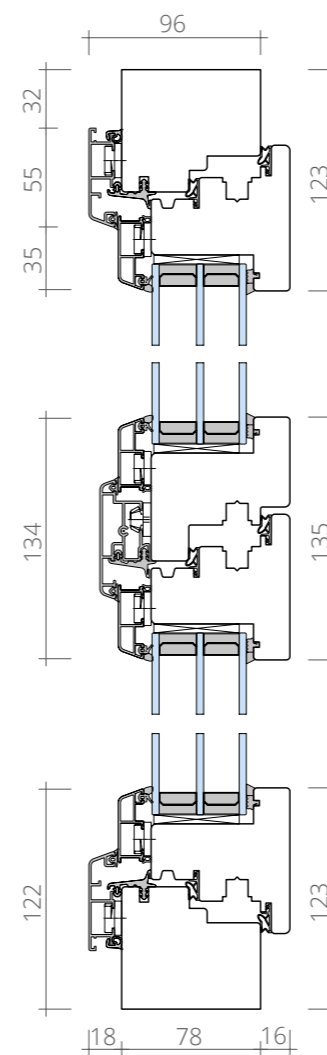
WA78 M

WB78 M

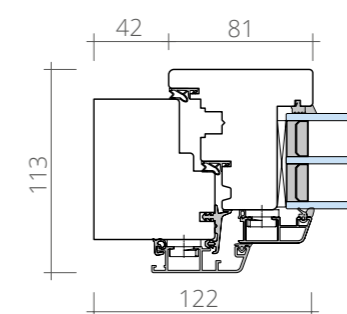


Алюминий  
Латунь

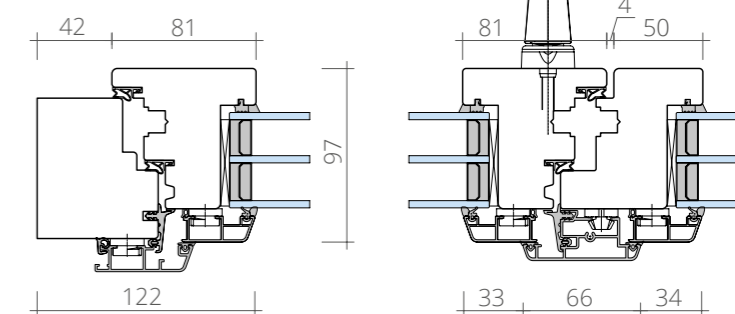
Вертикальное сечение (A)



Горизонтальное сечение (B)



Горизонтальное сечение (C)



Классический дерево-алюминиевый профиль — идеальное сочетание деревянной основы и двухъярусной внешней металлической отделки. Четыре контура уплотнения дают максимальную защиту от атмосферных явлений. Профиль может быть выполнен как с алюминиевым, так и с латунным окладом, патинированным в различные цвета.

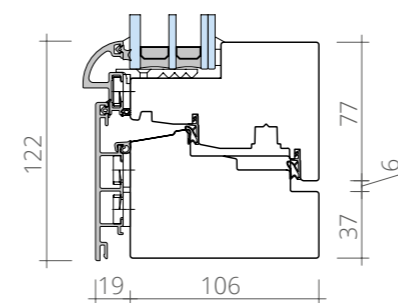
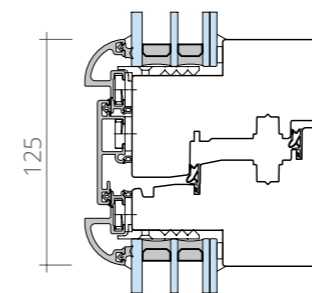
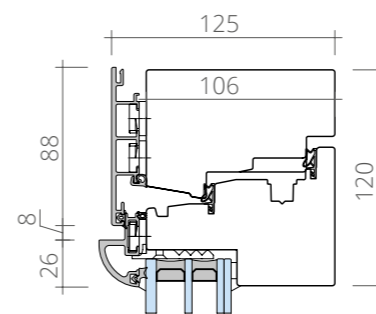


# ОКНО

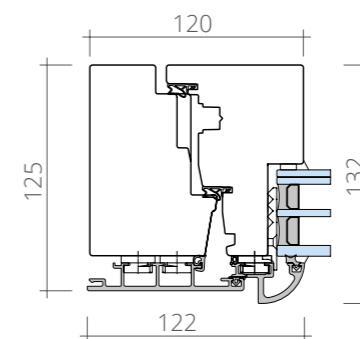
## WB106 R



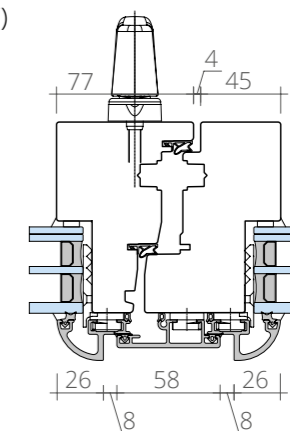
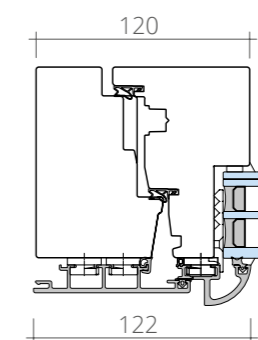
Вертикальное сечение (A)



Горизонтальное сечение (B)



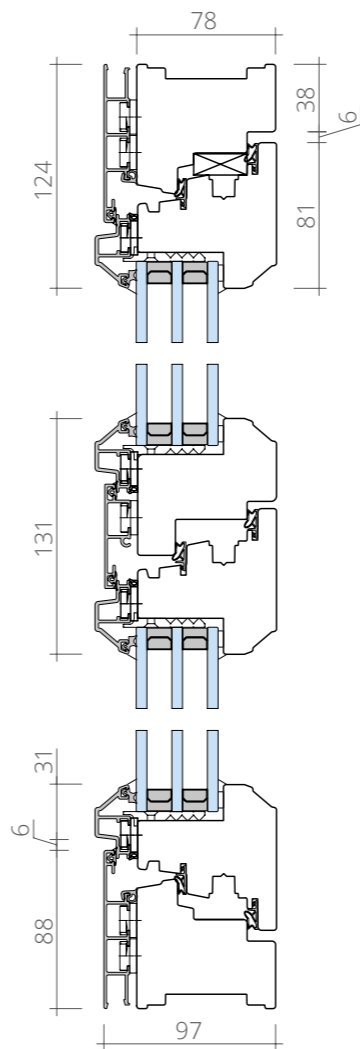
Горизонтальное сечение (C)



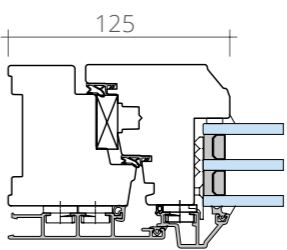
Дерево-латунный профиль с системной глубиной 106 мм вобрал в себя все самые лучшие эксплуатационные характеристики. Современный органичный дизайн изделия обусловлен сочетанием плавных линий внешней стороны окна и строгих контуров внутренней части.



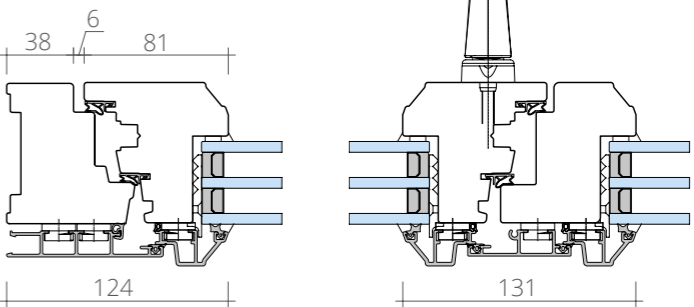
Вертикальное сечение (A)



Горизонтальное сечение (B)



Горизонтальное сечение (C)

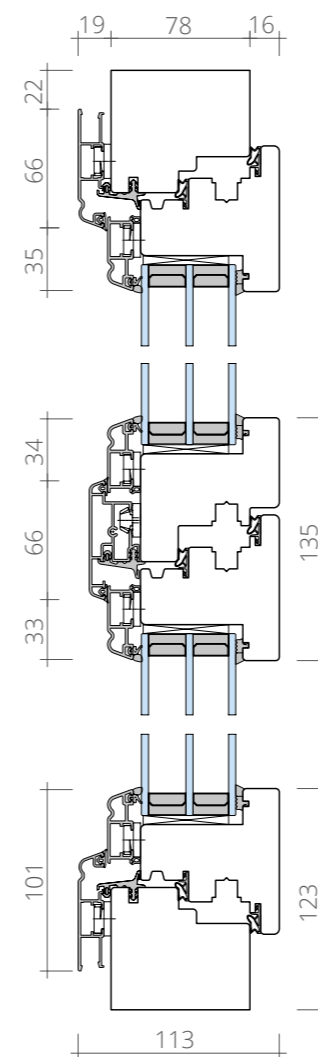


Объединяя в себе технологичность, комфорт и стиль с нотками ретро, этот дерево-латунный профиль с компланарным дизайном внутри и латунным окладом с элегантными линиями снаружи отлично подходит как для современных объектов, так и для реставраций.

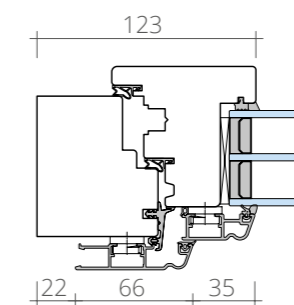
# ОКНО WA78 H



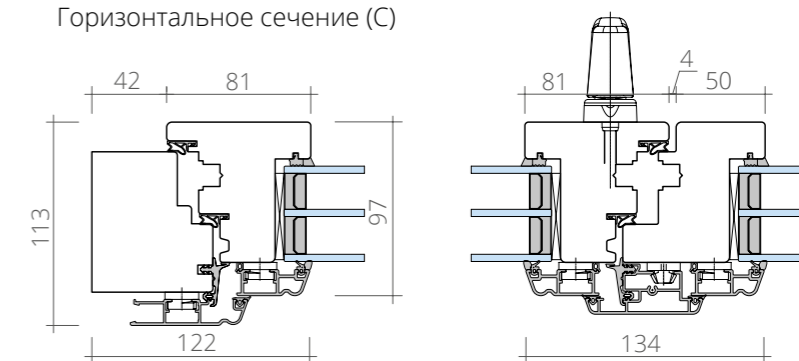
Вертикальное сечение (A)



Горизонтальное сечение (B)

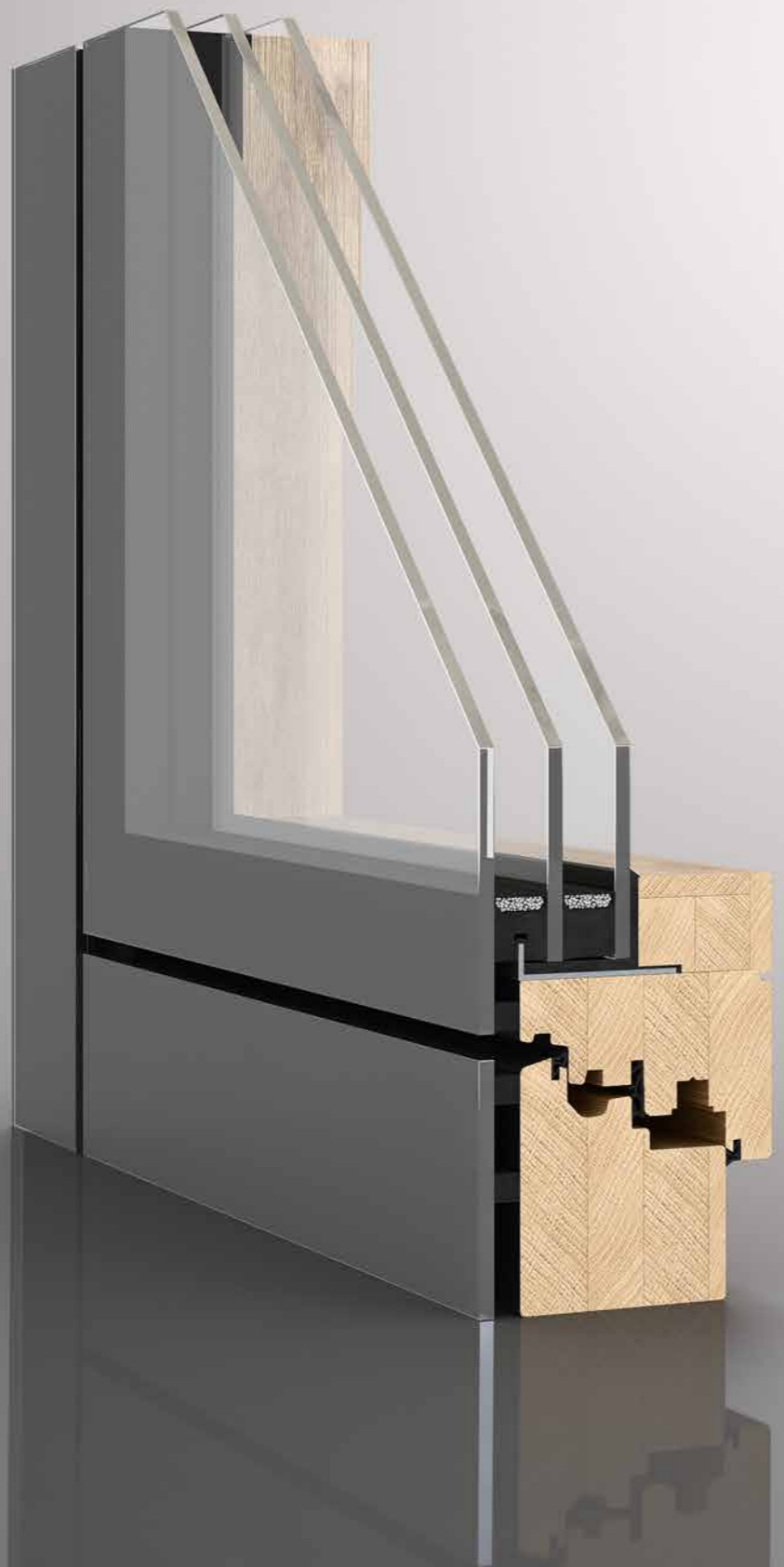


Горизонтальное сечение (C)

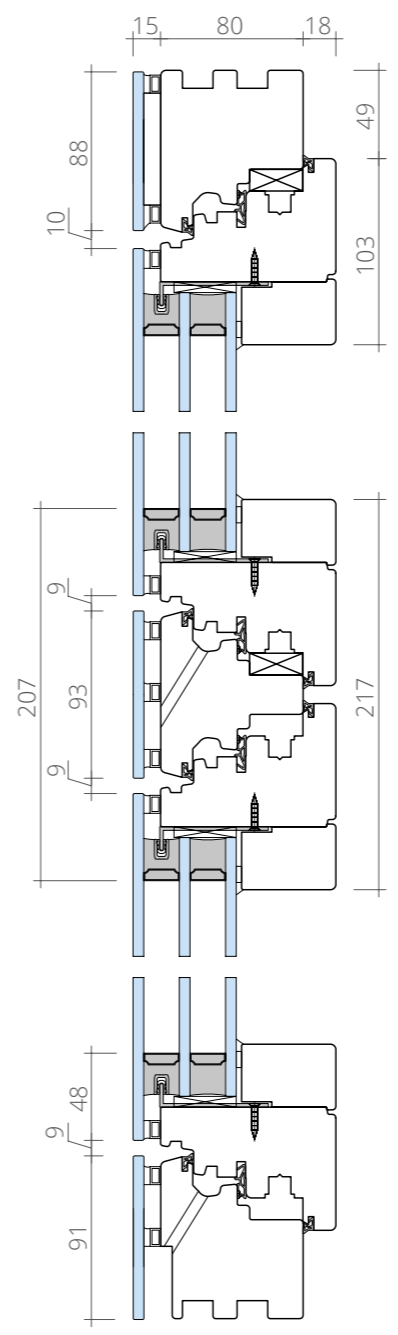


Дерево-алюминиевый профиль с подчеркнuto изящными линиями.

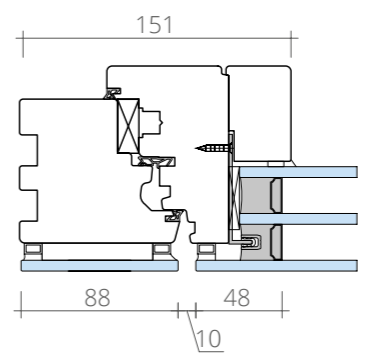
# ОКНО WA98 E



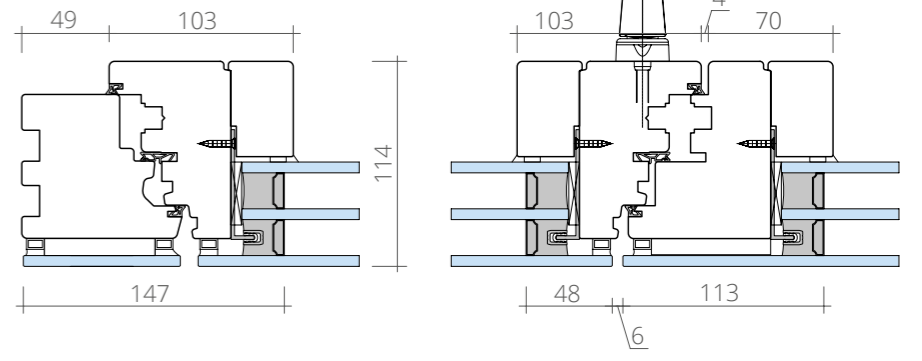
Вертикальное сечение (A)



Горизонтальное сечение (B)

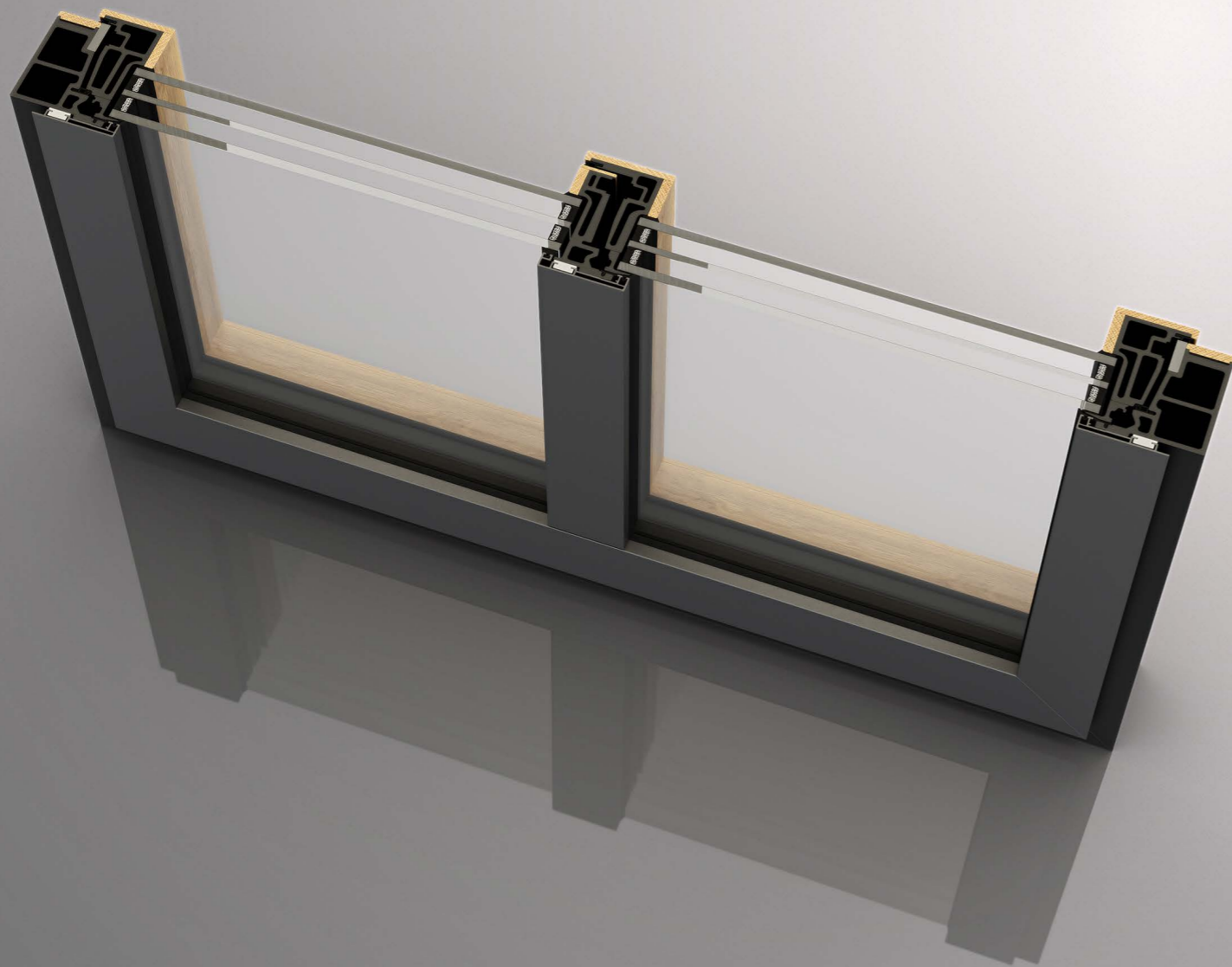


Горизонтальное сечение (C)



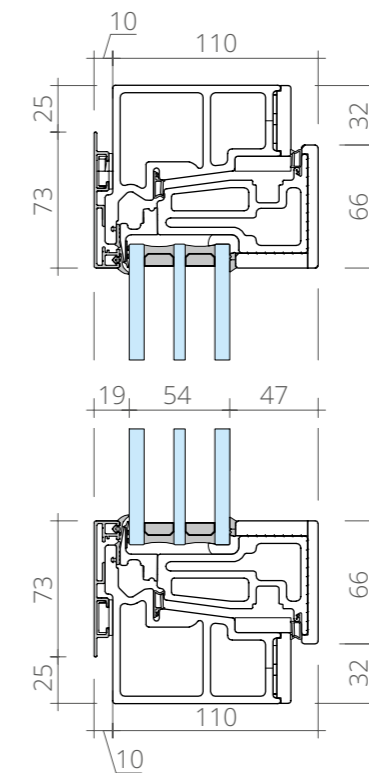
Уникальный профиль без видимых снаружи деревянных и металлических частей идеально подходит для сплошного остекления зданий.

# ОКНО KSWA

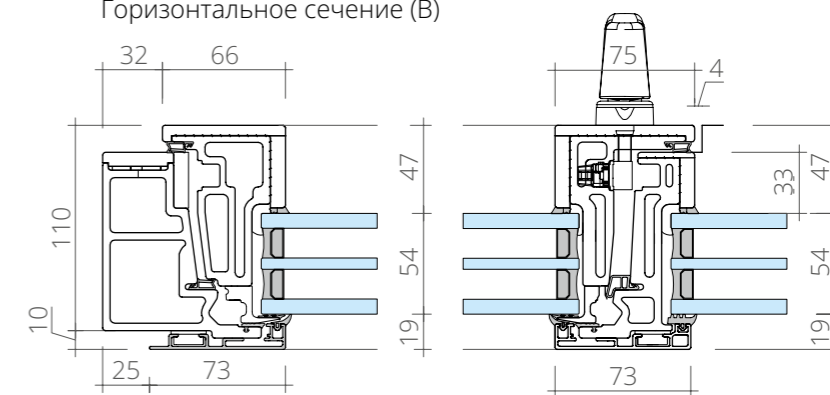


Система была создана для оформления оконных проёмов с лаконичными линиями. Благодаря минималистичному дизайну окна серии KSWA обеспечивают максимально возможное количество света в комнате. Высокотехнологичные решения гарантируют абсолютную стабильность конструкции даже при весьма внушительных размерах. Дополнительным преимуществом системы является вариативность наружной отделки окна, которая может быть выполнена не только из традиционного алюминиевого сплава, но и из нержавеющей стали, кортена, меди или латуни.

Вертикальное сечение (A)

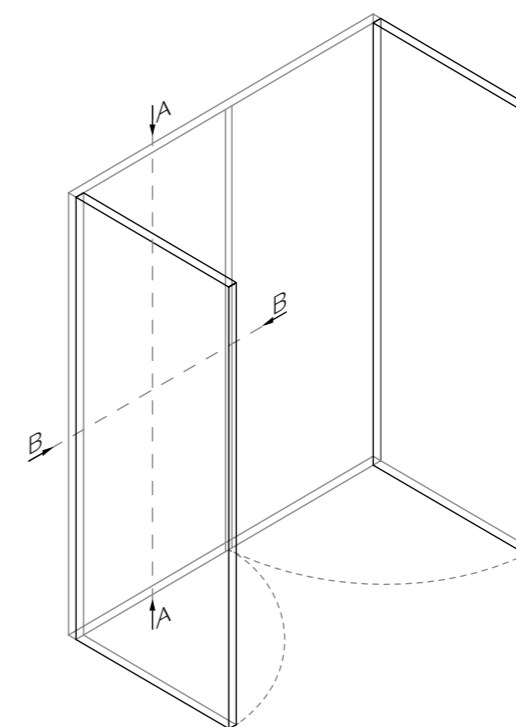


Горизонтальное сечение (B)



DWW/OO  
 DWW/UO  
 DWA/OO  
 DWB/OO  
 DWB/P

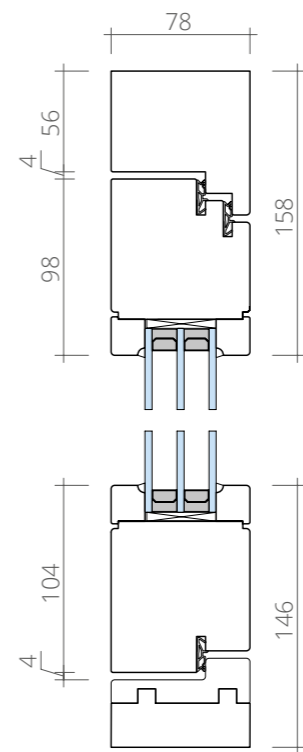
Дверям всегда уделяется особое внимание. Входная группа — лицо любого здания. При создании профилей мы учли высокую интенсивность эксплуатации дверей, их важную роль в организации доступа в помещение, а также все необходимые функциональные показатели.



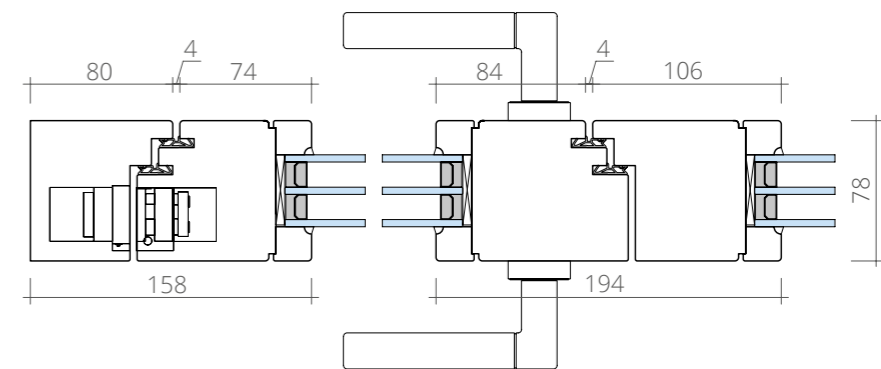
# ДВЕРЬ DWW/00



Вертикальное сечение (A)



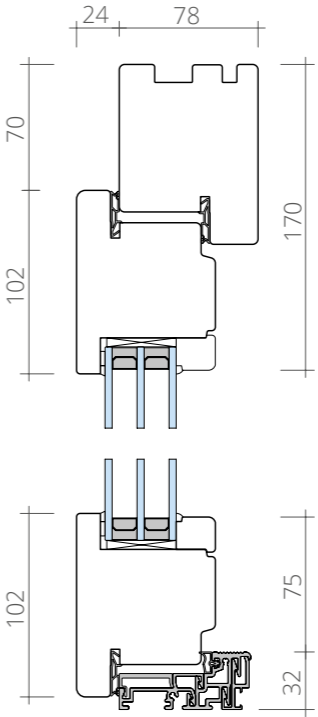
Горизонтальное сечение (B)



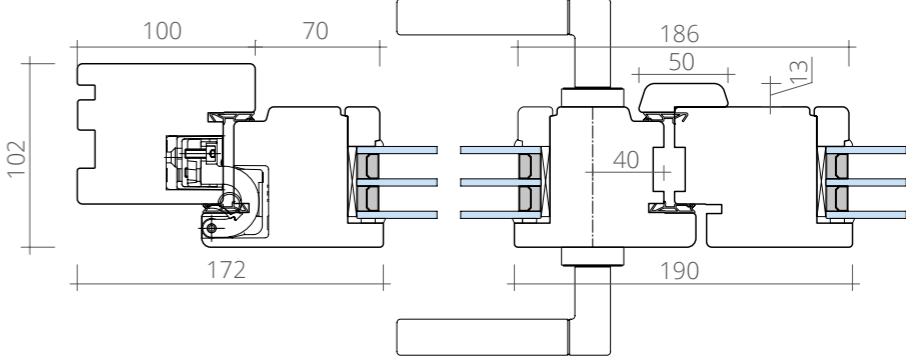
# ДВЕРЬ DWW/UO



Вертикальное сечение (A)



Горизонтальное сечение (B)

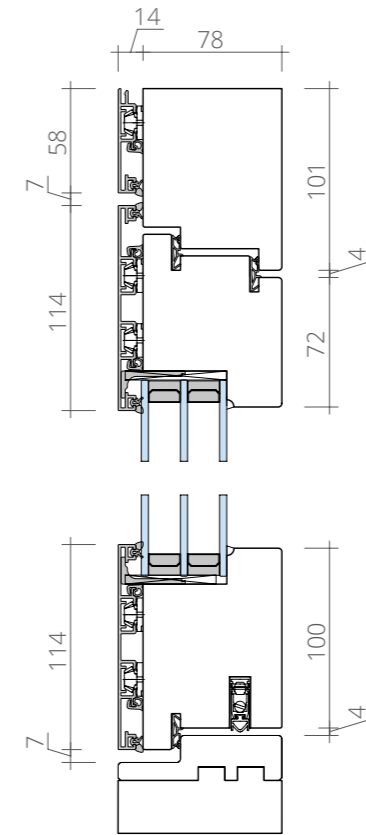




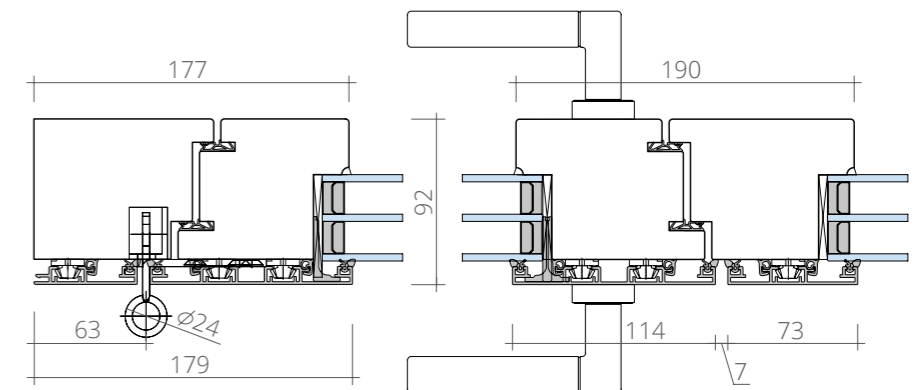
# ДВЕРЬ DWA/00



Вертикальное сечение (A)



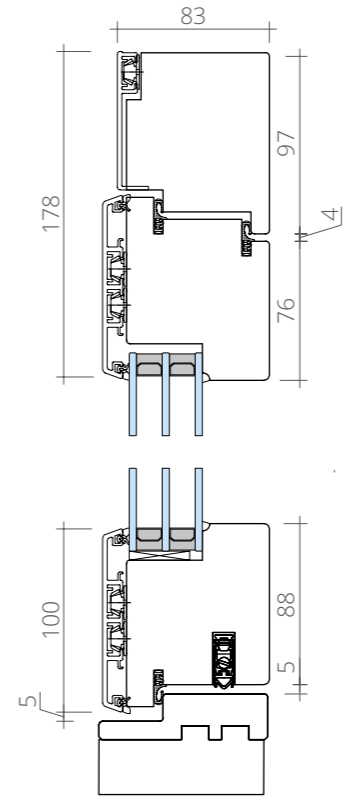
Горизонтальное сечение (B)



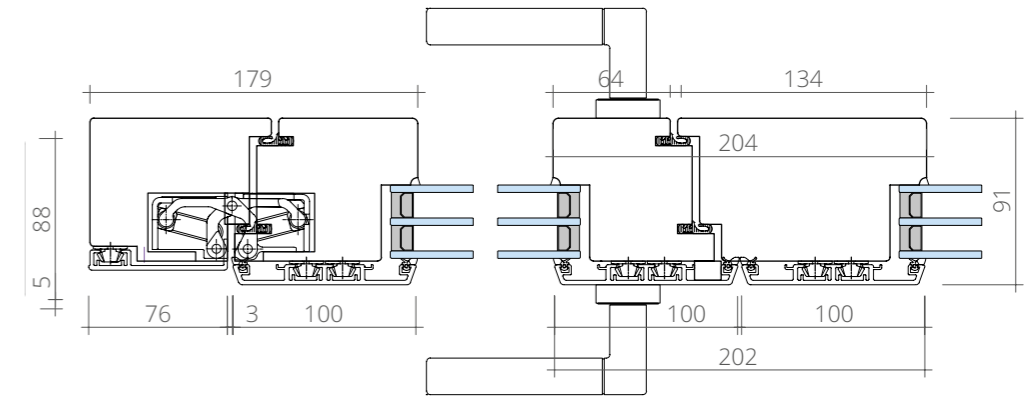
# ДВЕРЬ DWB/00



Вертикальное сечение (A)



Горизонтальное сечение (B)

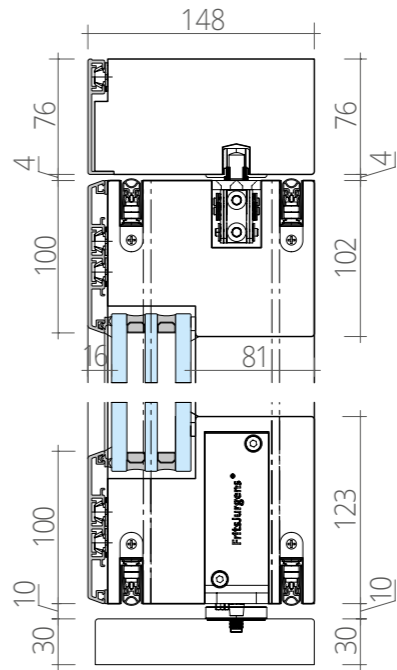


# ДВЕРЬ DWB/P

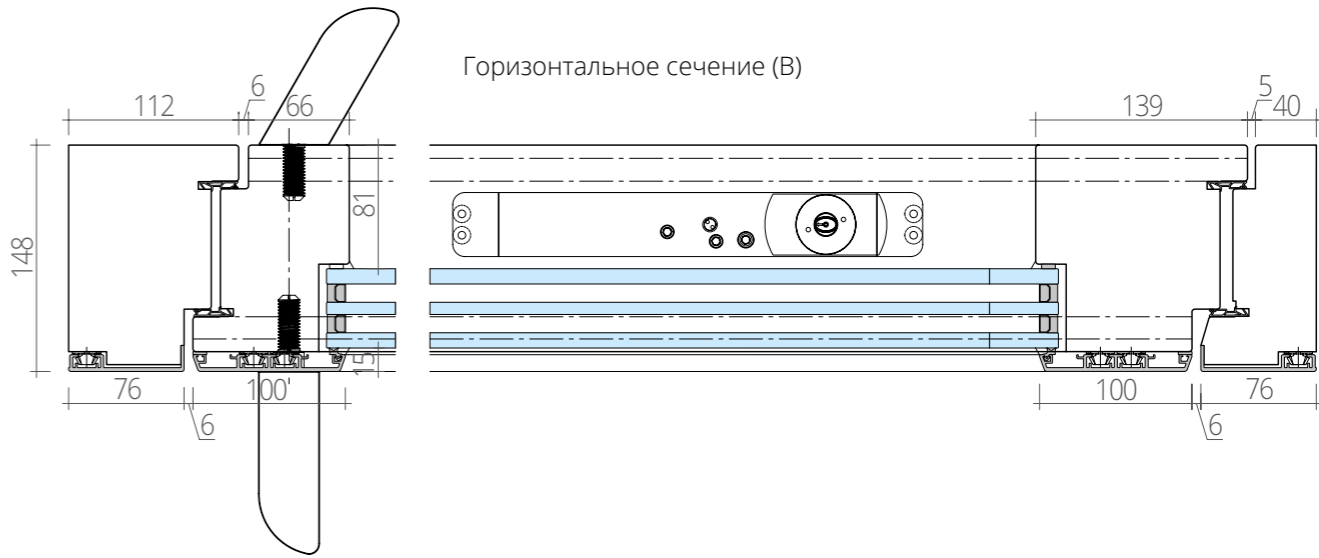


Современная архитектура диктует новые правила игры. Окна и двери становятся выше, шире и тяжелее. Для решения таких задач у нас появилась новая дверная система со смещённым центром открывания — DWB/P. Она притягивает взгляды людей, видящих это динамическое действие впервые, ведь тут есть чему удивляться. Размеры дверей не ограничены по высоте, в ширину полотно может достигать пяти метров, а его максимальный вес ограничен 500 килограммами.

Вертикальное сечение (A)



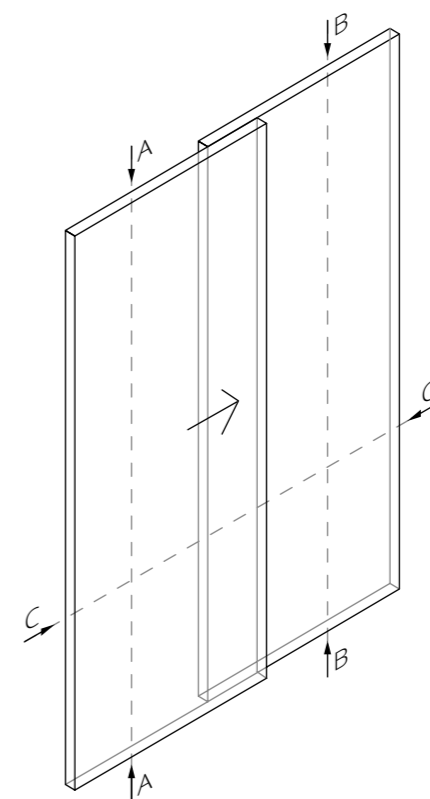
Горизонтальное сечение (B)



# РАЗДВИЖНЫЕ СИСТЕМЫ

HSWW  
HSWB  
HSWA1  
SWB

Двигать стеклянные стены стало легко! Подъёмно-сдвижные конструкции семейства HS позволяют остеклять большие и очень большие проёмы, недоступные для поворотных дверных систем.

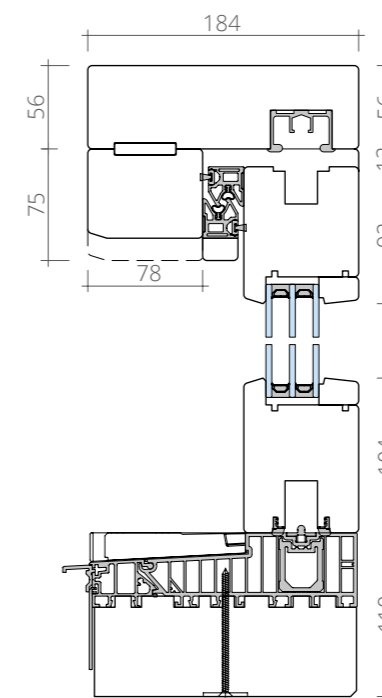


# РАЗДВИЖНАЯ СИСТЕМА HSWW

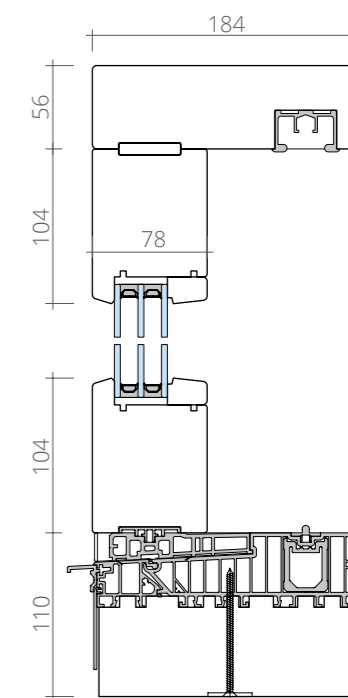


Классическая подъёмно-сдвижная система, реализованная в полностью деревянном профиле.

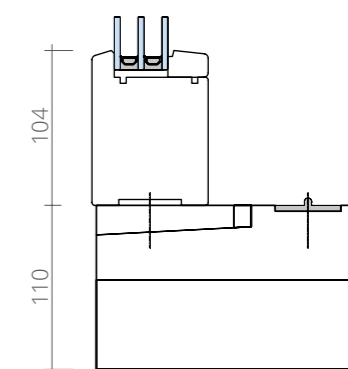
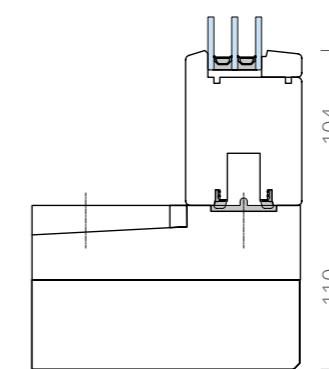
Вертикальное сечение (А)



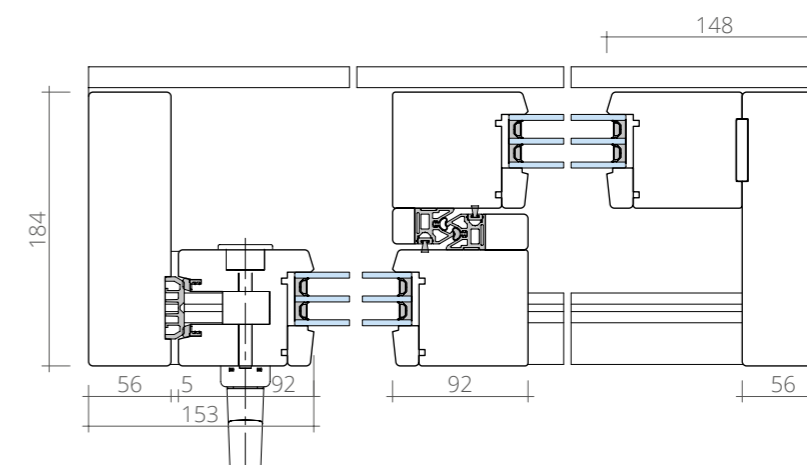
Вертикальное сечение (В)



Порог из массива древесины



Горизонтальное сечение (С)

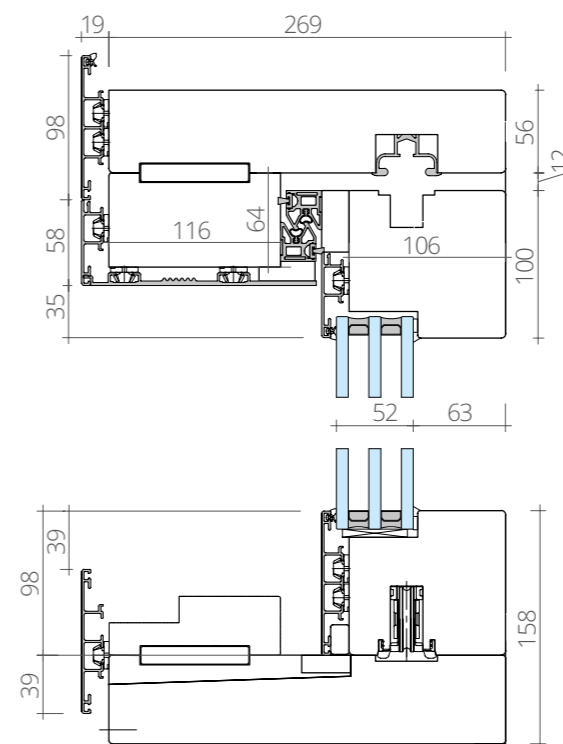


# РАЗДВИЖНАЯ СИСТЕМА HSWB

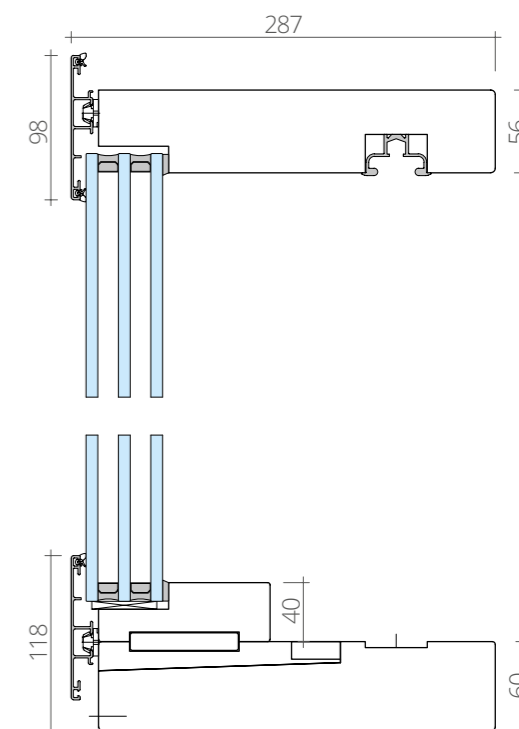


Подъемно-сдвижная система, реализованная в дерево-алюминиевом профиле. Существует также в варианте с латунным патинированным окладом.

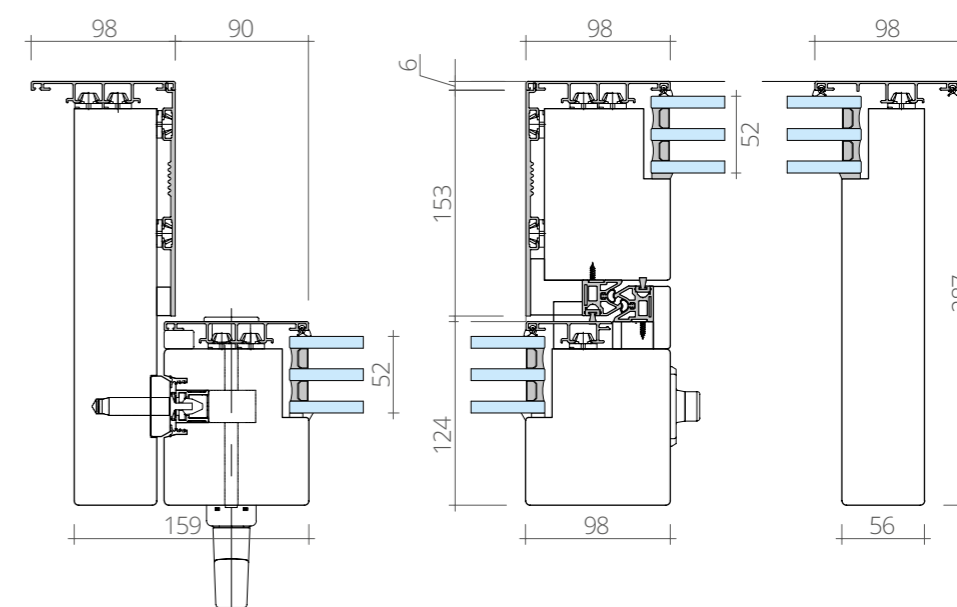
Вертикальное сечение (A)



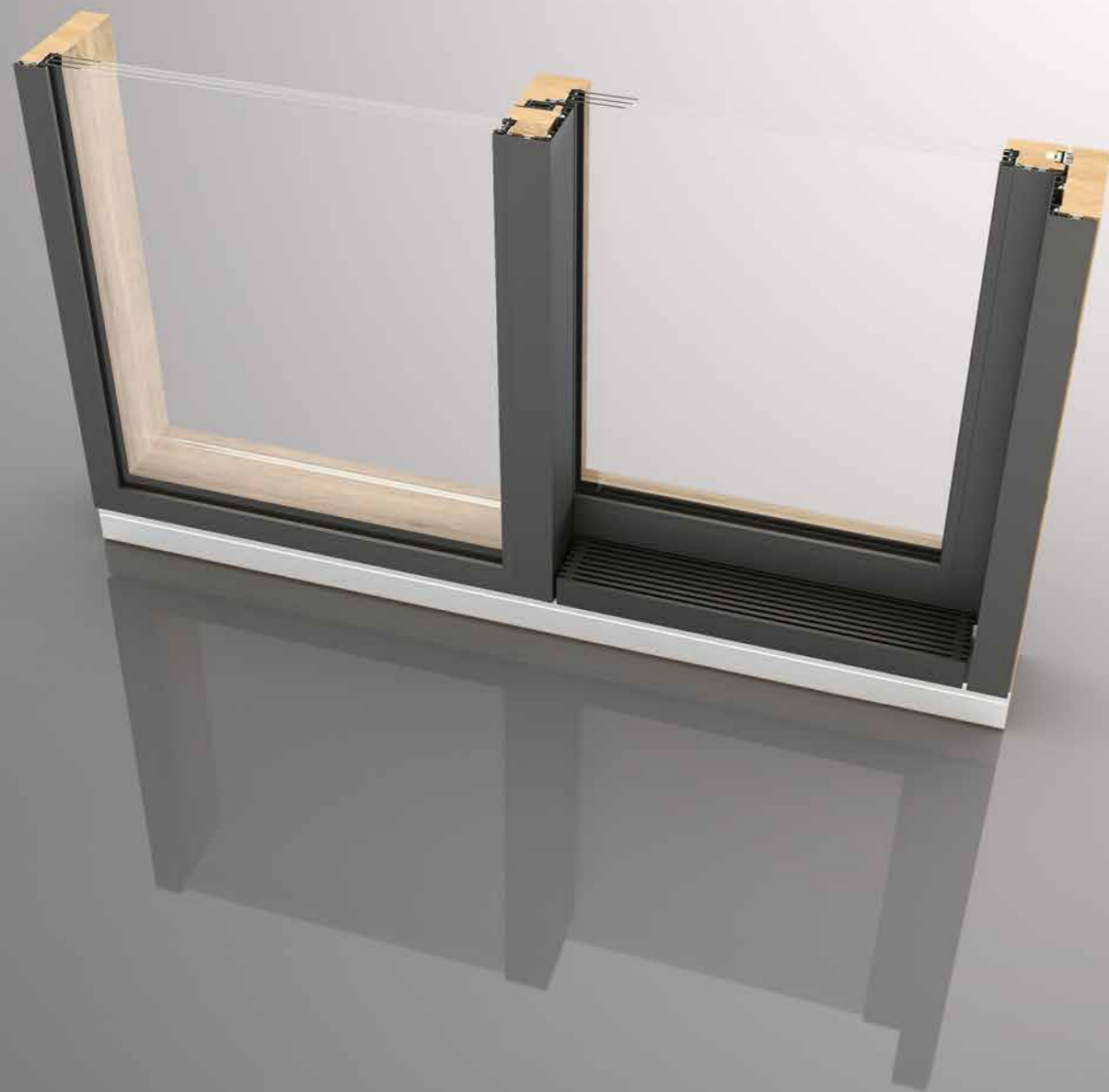
Вертикальное сечение (B)



Горизонтальное сечение (C)

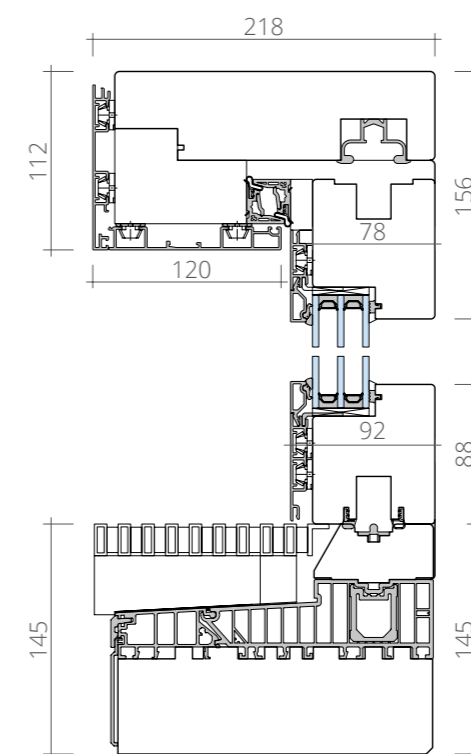


# РАЗДВИЖНАЯ СИСТЕМА HSAI

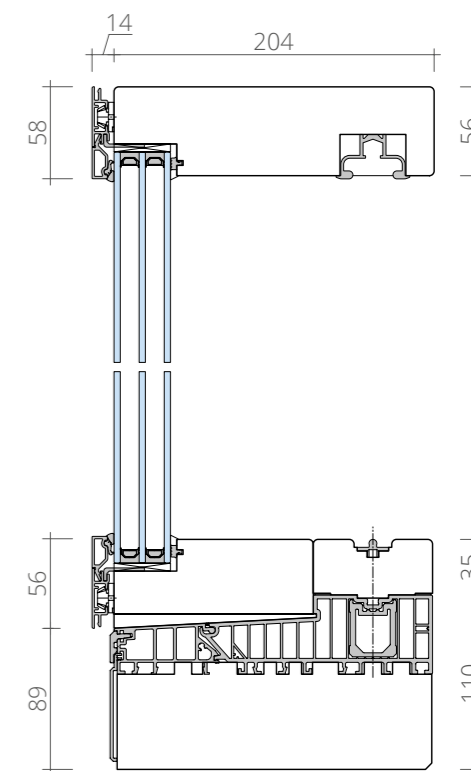


Дерево-алюминиевая система с тончайшими линиями в глухой части изделия.

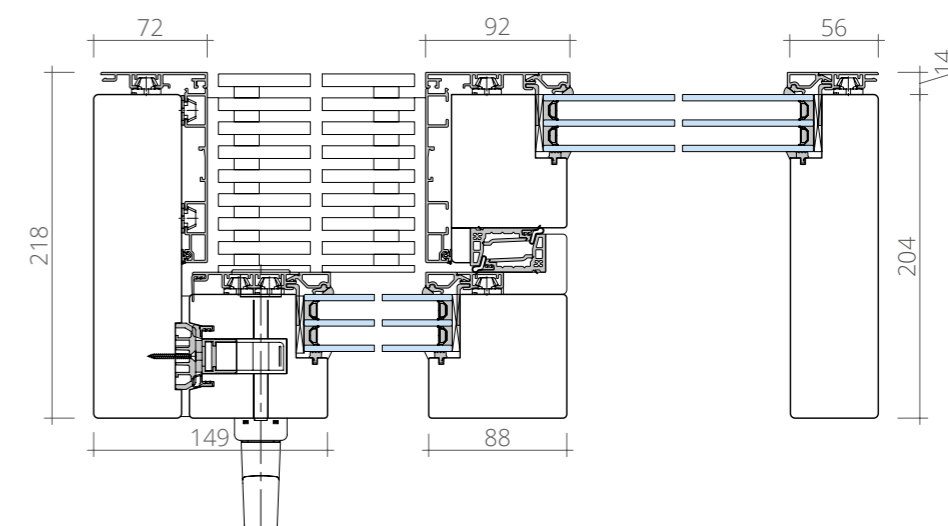
Вертикальное сечение (А)



Вертикальное сечение (В)



Горизонтальное сечение (С)

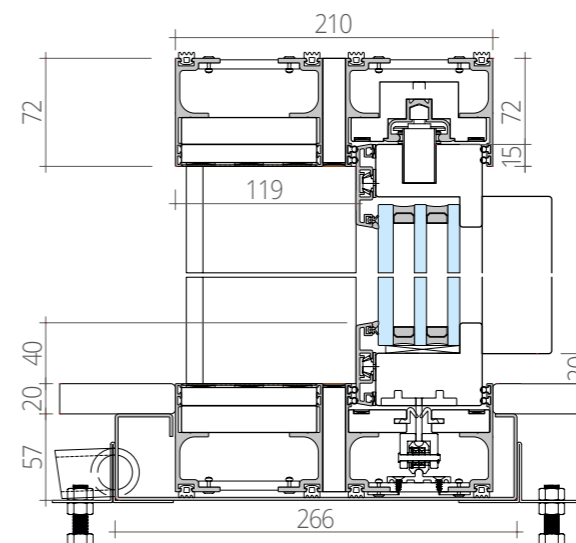


# РАЗДВИЖНАЯ СИСТЕМА SWB

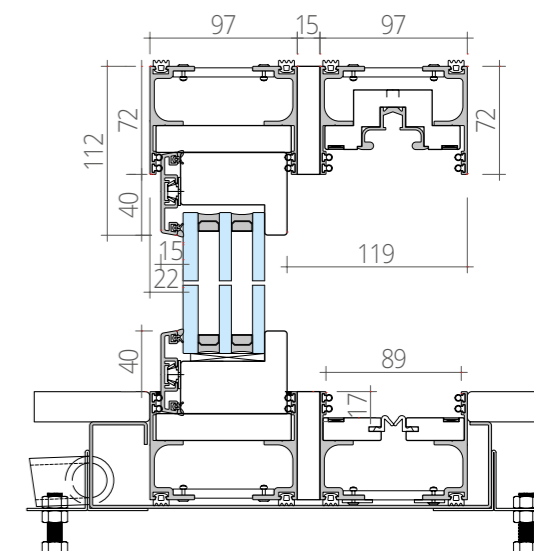


В первую очередь обратите внимание на тонкость, элегантность и чистоту линий. Благодаря инновационным решениям створка, даже самая большая, движется легко и при этом обеспечивает высокие эксплуатационные характеристики. Встроенная система подогрева расширяет географию применения от самых жарких стран до самых суровых климатических зон.

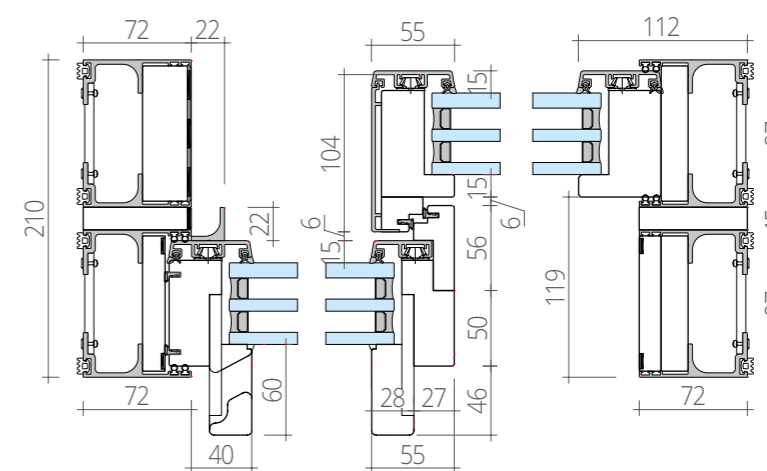
Горизонтальное сечение (А)



Вертикальное сечение (В)

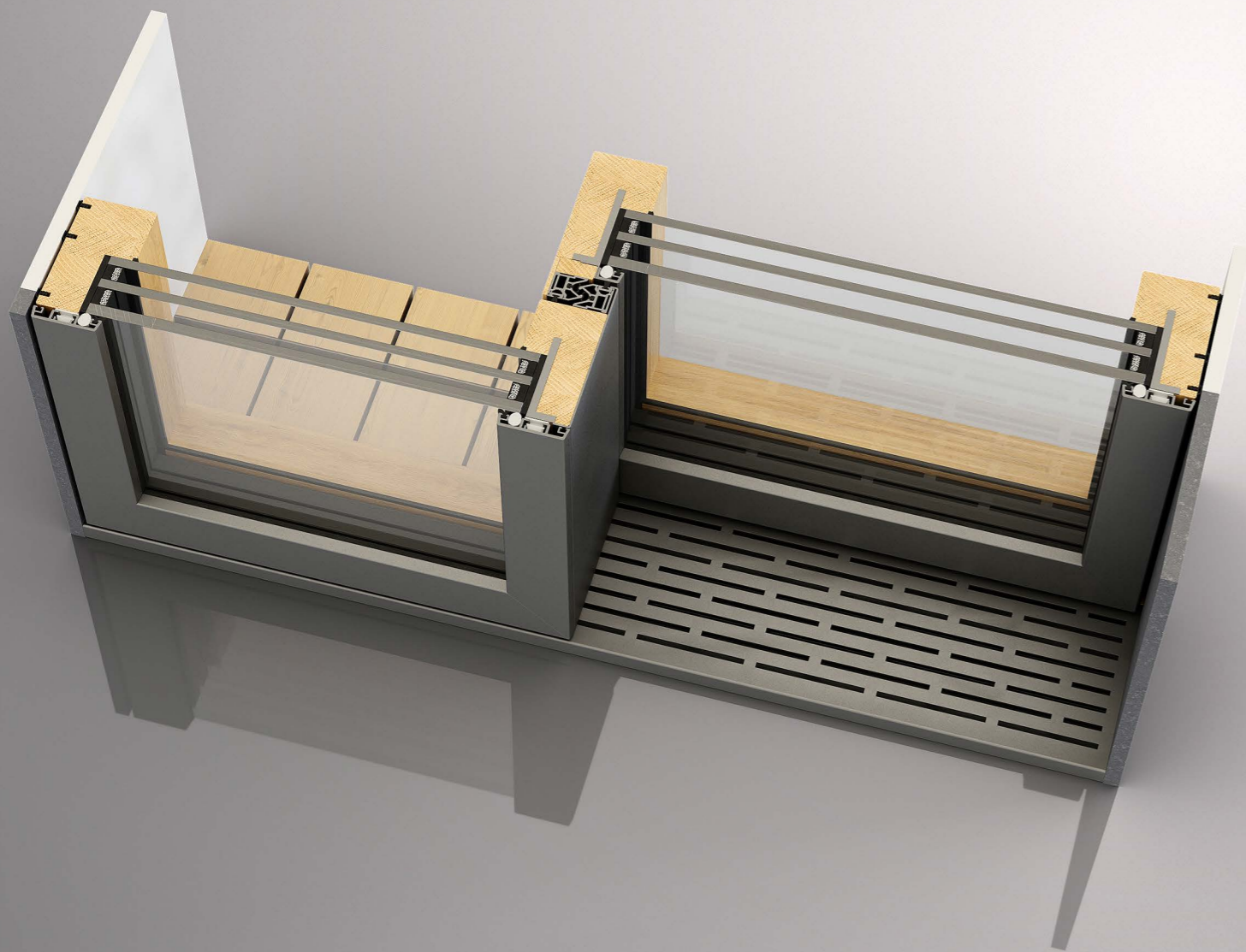


Горизонтальное сечение (С)

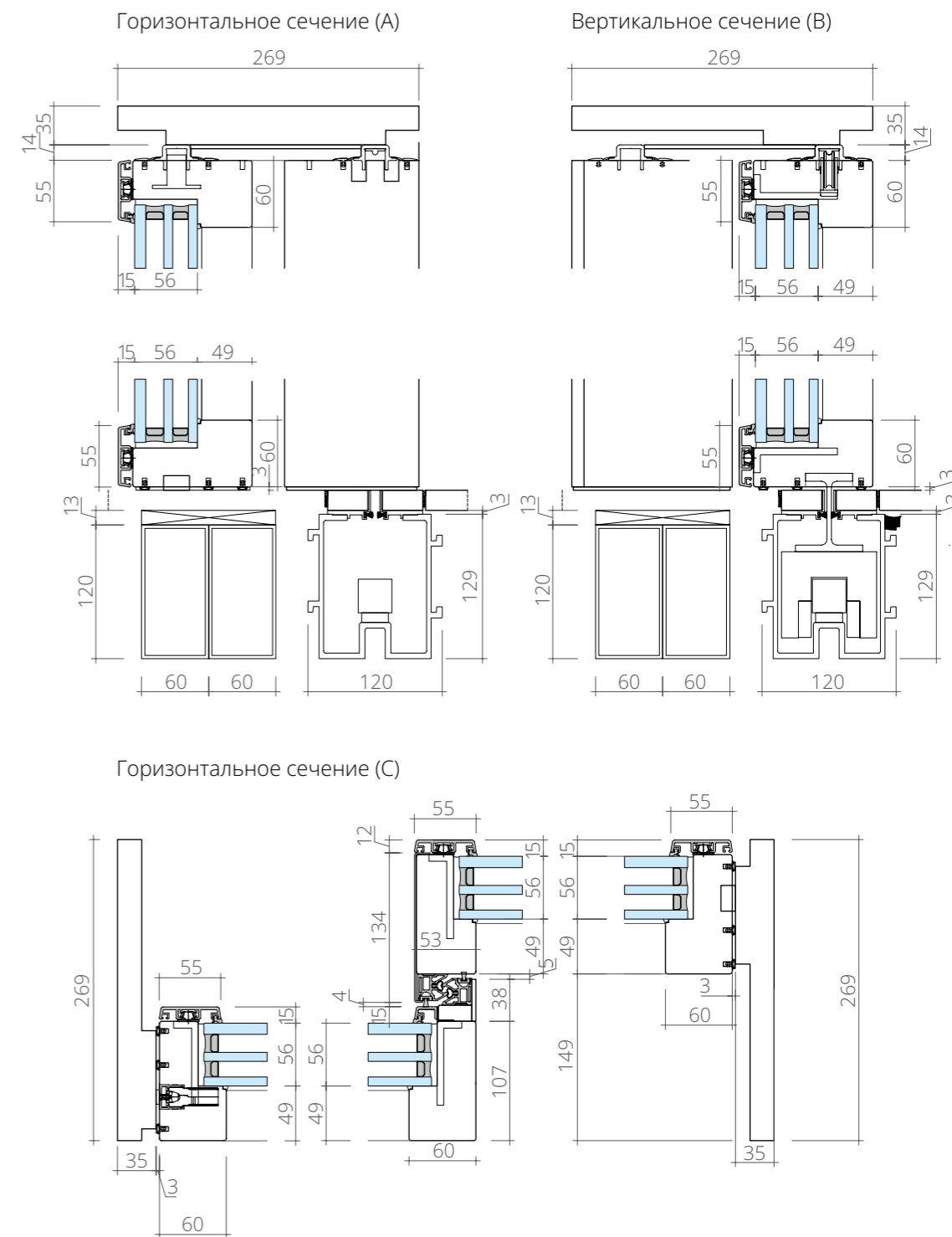




# РАЗДВИЖНАЯ СИСТЕМА LSWB



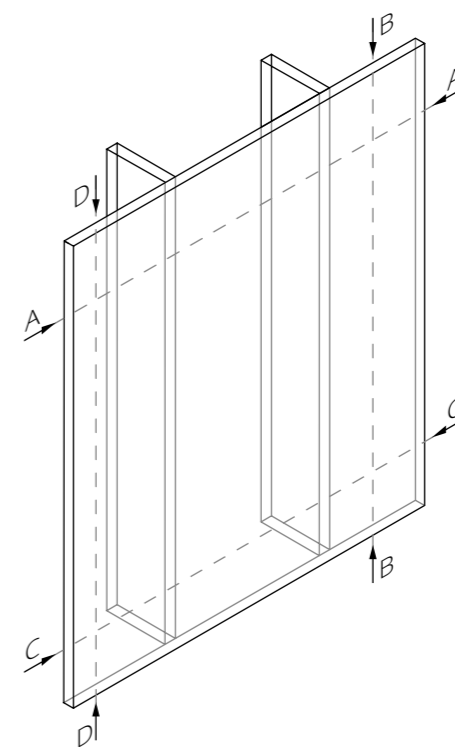
Серия LSBW — это логичное продолжение семейства раздвижных светопрозрачных конструкций. Ключевой особенностью системы является возможность делать створки массой до одной тонны. При этом, за счёт использования каретки на магнитной подушке вместо механической, створки легко сдвигаются вручную и не требуют дополнительной автоматизации.



# ФАСАДНЫЕ СИСТЕМЫ

FWA60, FWB80  
 FWA60 M  
 FWS60  
 FWW60  
 FWA60 GQ

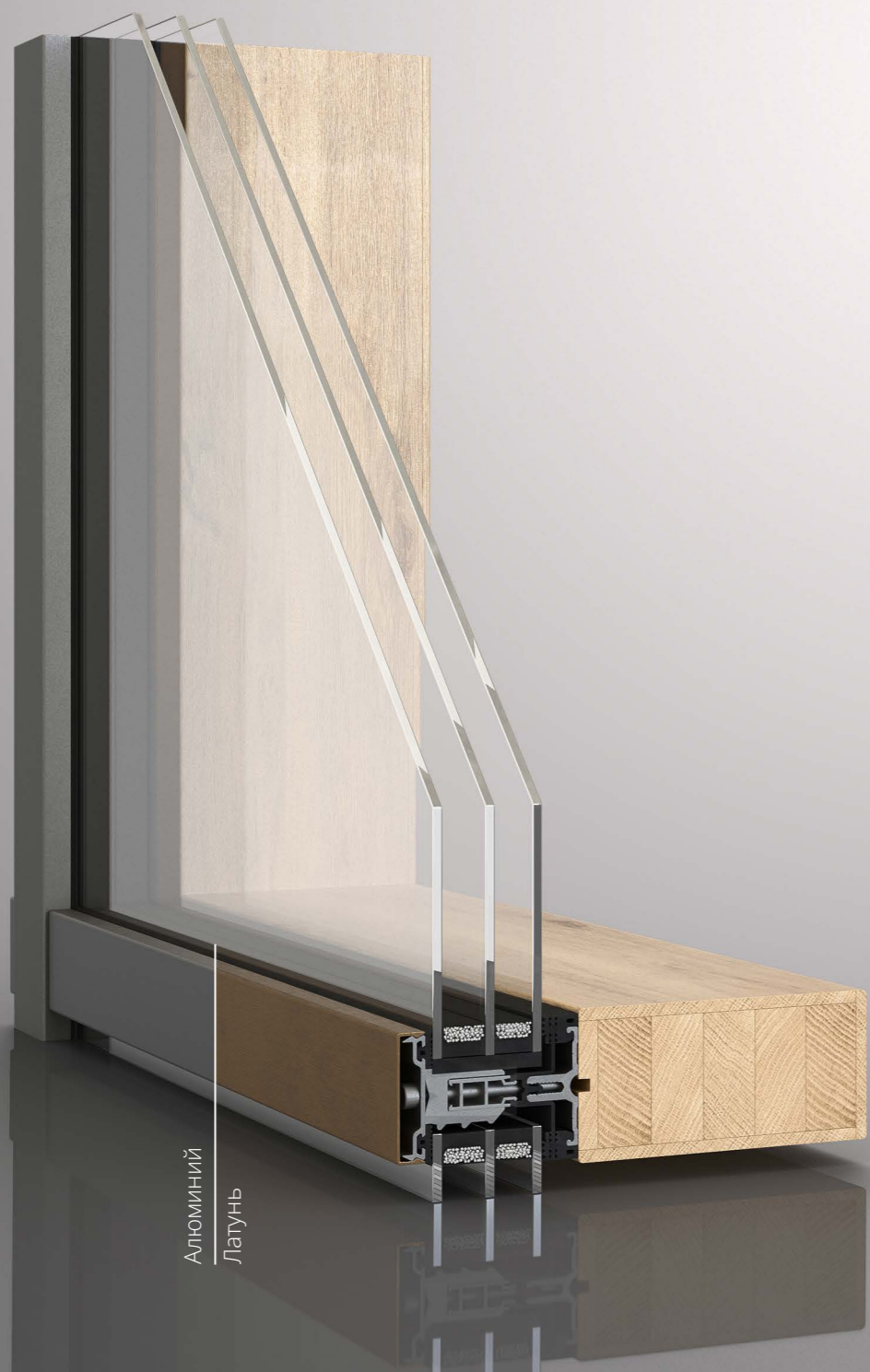
Фасадные системы помогают решать амбициозные архитектурные задачи, позволяя остеклять огромные пространства тонкими конструкциями. Они обеспечивают большое количество естественного света в помещении, а также органично вписываются в архитектуру и интерьеры современных построек, демонстрируя красоту и качество натуральных материалов.



# ФАСАДНАЯ СИСТЕМА

## FWA60

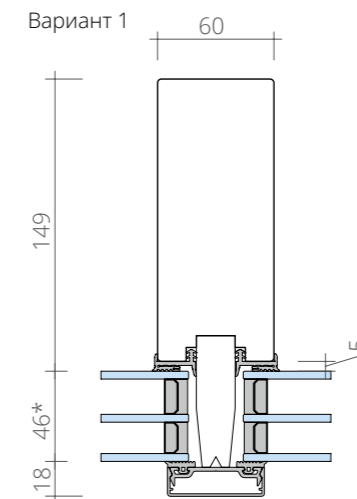
## FWB80



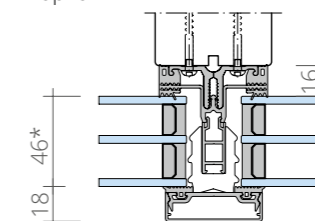
Серия систем FWA/FWB считается классической среди фасадных. Благодаря большому ассортименту наружных декоративных элементов она поможет решить широкий спектр архитектурных задач.

### Вертикальное сечение (А)

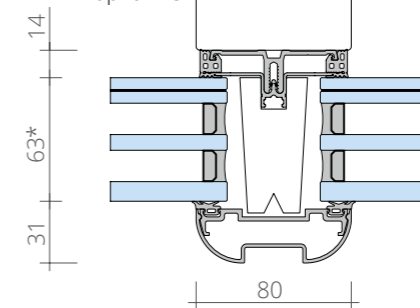
Вариант 1



Вариант 2

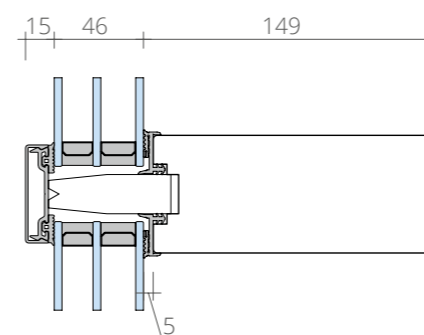


Вариант 3

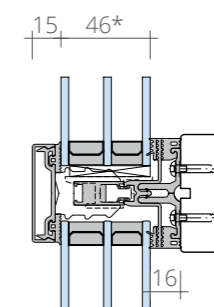


### Горизонтальное сечение (В)

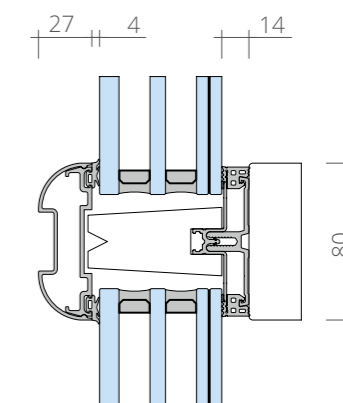
Вариант 1



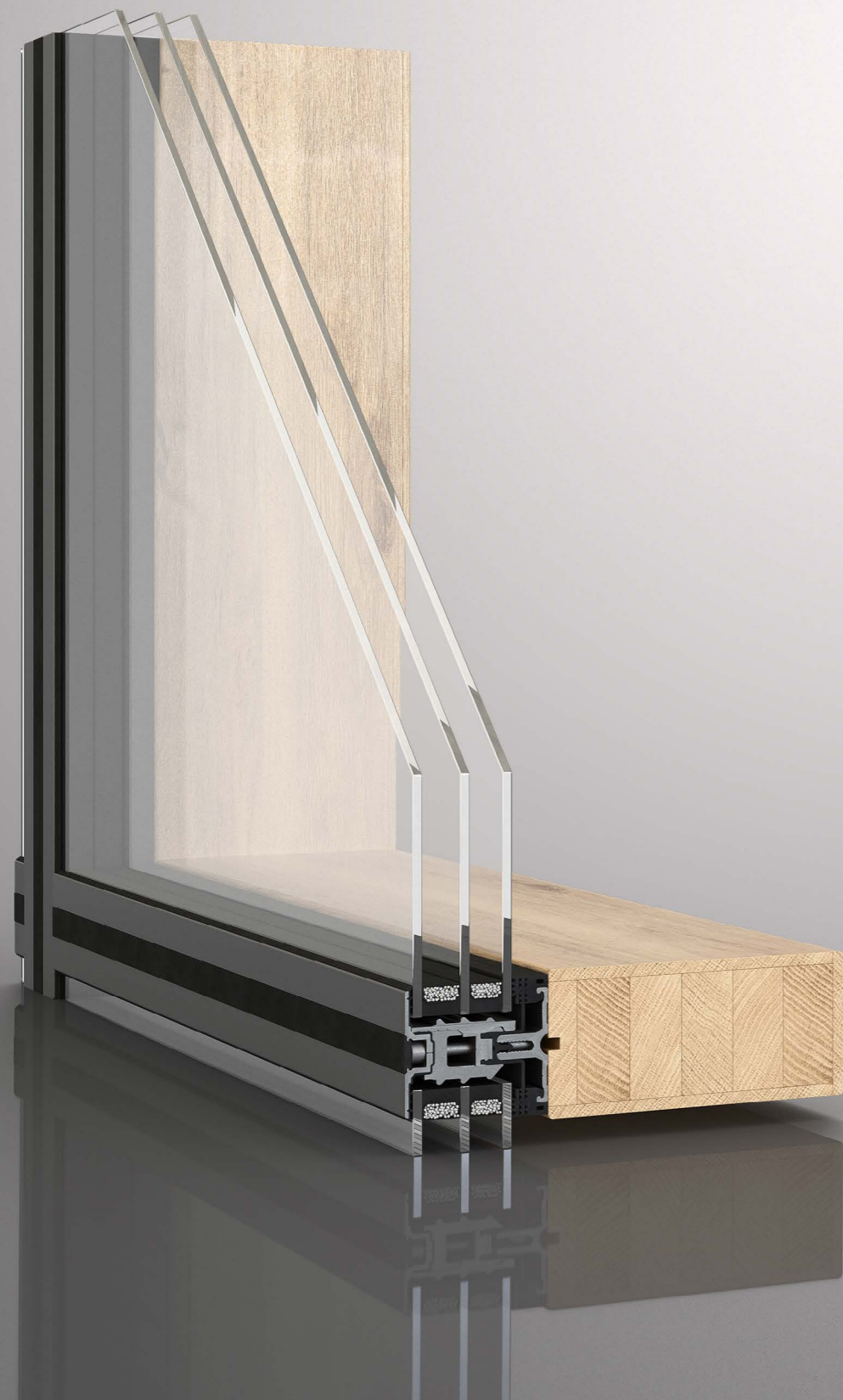
Вариант 2



Вариант 3



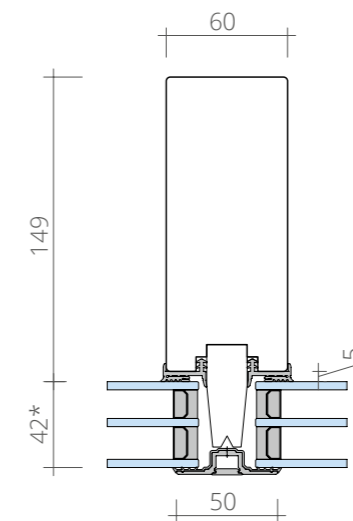
# ФАСАДНАЯ СИСТЕМА FWA60 M



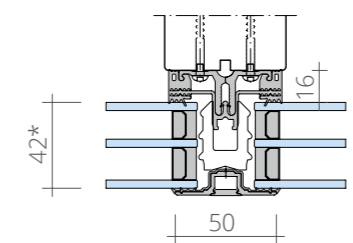
Система FWA60 M снабжена минималистичным декоративным капотом.

Вертикальное сечение (A)

Вариант 1

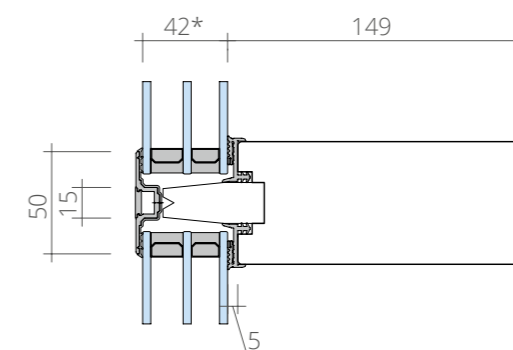


Вариант 2

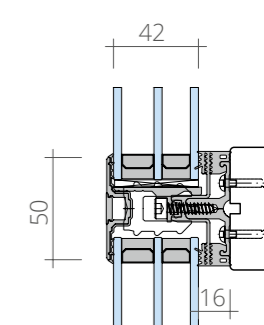


Горизонтальное сечение (B)

Вариант 1



Вариант 2



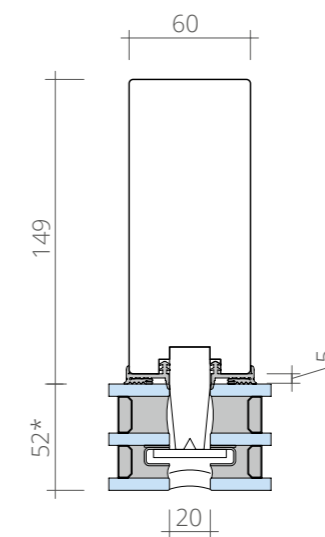
# ФАСАДНАЯ СИСТЕМА FWS60



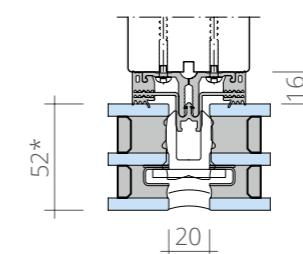
Система FWS60 отличается отсутствием декоративных элементов. Минималистичный дизайн и высокие эксплуатационные характеристики делают её незаменимой в современной архитектуре.

## Вертикальное сечение (A)

Вариант 1

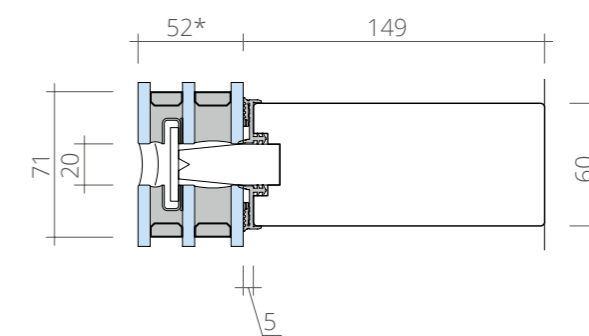


Вариант 2

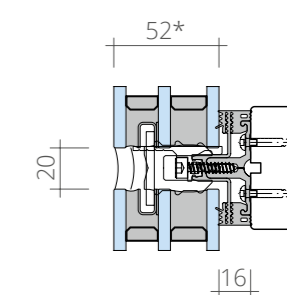


## Горизонтальное сечение (B)

Вариант 1



Вариант 2



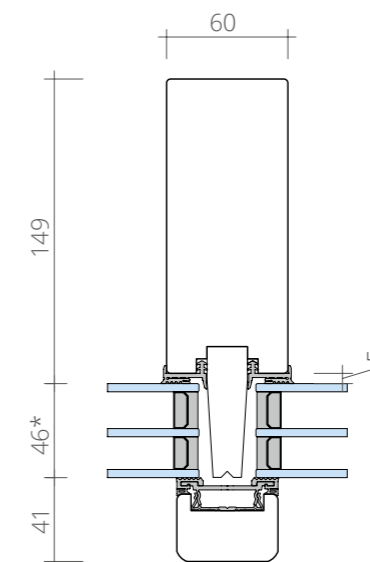
# ФАСАДНАЯ СИСТЕМА FWW60



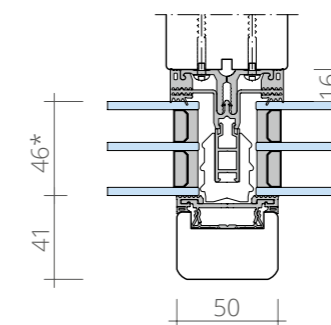
Все видимые части серии FWW60 выполнены из дерева. Она создана специально для интеграции фасадных решений в архитектуру, в которой нет места металлу.

Вертикальное сечение (A)

Вариант 1

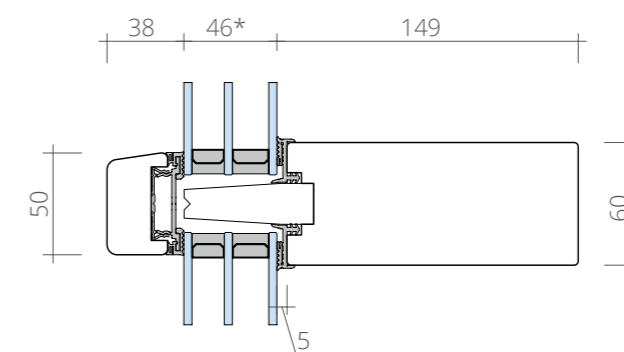


Вариант 2

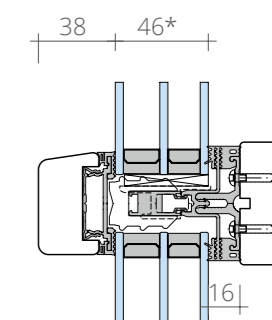


Горизонтальное сечение (B)

Вариант 1



Вариант 2



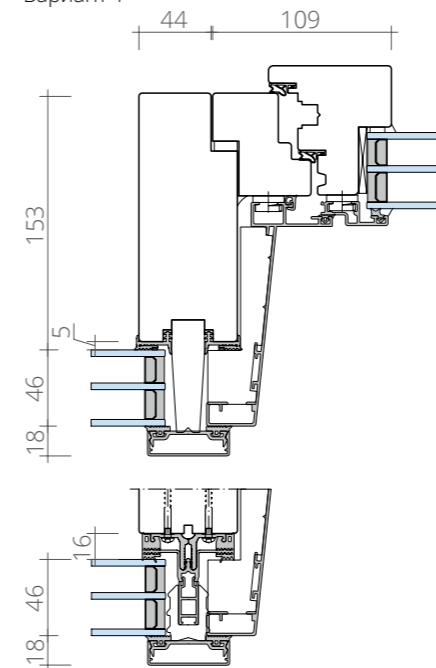
# ФАСАДНАЯ СИСТЕМА FWA60 GQ



Серия FWA60 GQ создана специально для реализации оригинальных архитектурных решений. Смещение окон внутрь помещения позволяет придать фасаду дополнительную динамику.

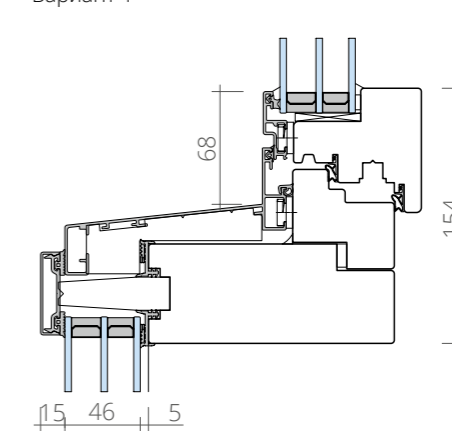
Вертикальное сечение (A)

Вариант 1

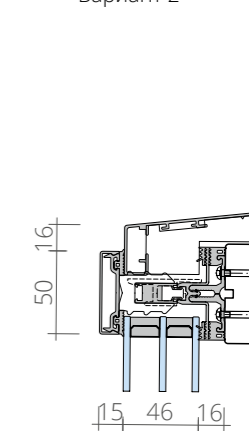


Горизонтальное сечение (B)

Вариант 1

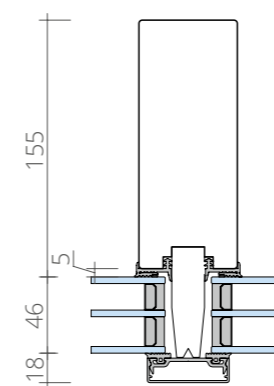


Вариант 2



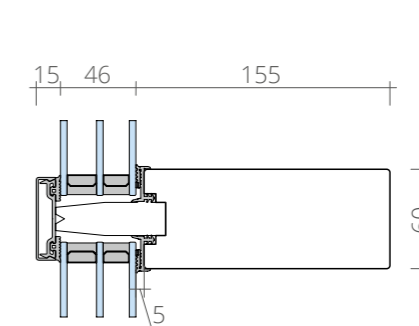
Вертикальное сечение (C)

Вариант 1

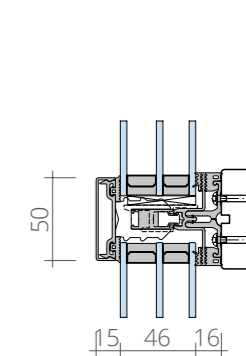


Горизонтальное сечение (D)

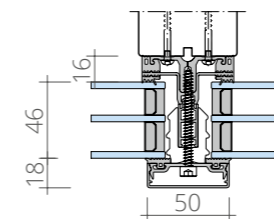
Вариант 1



Вариант 2



Вариант 2



MG Windows

© KUKUDESIGN: дизайн и вёрстка, 2021

© Фото: стр. 2, 10, 12, 34-39, 62-63 Даниил Анненков;  
стр. 46-49 Илья Иванов; стр. 40-45, 50-61, 68-69 Дмитрий Яговкин

[mggroupwindows.com](http://mggroupwindows.com)



